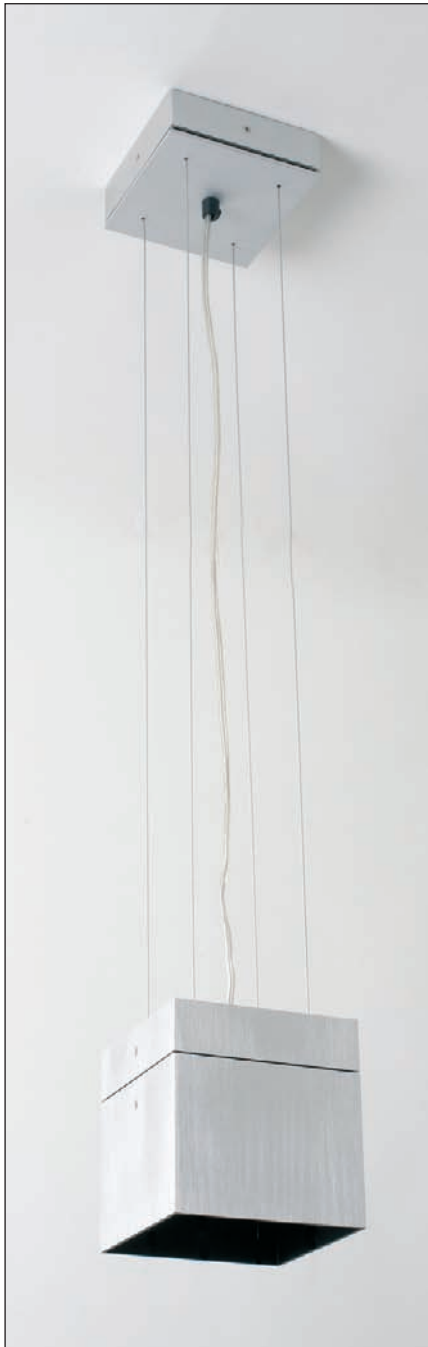


pended fixed ar-111 ti



ct 25 07 23 pended fixed ar-111 ti
deckenpendelstrahler mit
integriertem trafo
*pended spotlight with integral
transformer for ceilings*

qr-lp 111 irc, max 50w; g53;
230V mit integriertem trafo;
ip 20; schutzklasse I

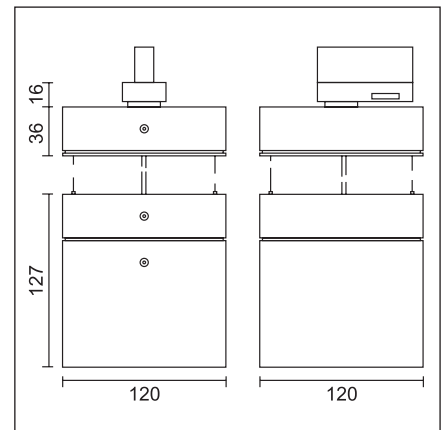
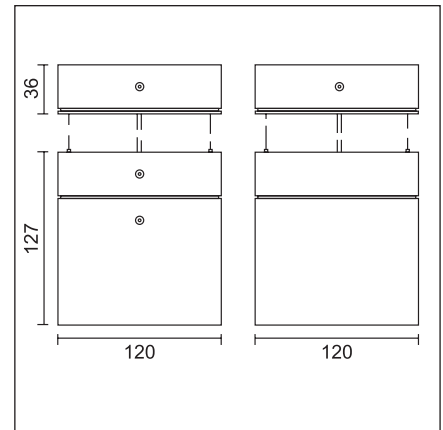
ct 25 07 33 pended fixed ar-111 ti 3p
deckenpendelstrahler mit
integriertem trafo
*pended spotlight with integral
transformer for ceilings*

für 3-phasen-stromschiene
qr-lp 111 irc, max 50w; g53;
230v mit integriertem trafo;
ip 20; schutzklasse I

leuchtmittel lamps

ct 91 11 01 osram irc ar-111, 50w 8°
12v; 33000cd; 4000 h

ct 91 11 02 osram irc ar-111, 50w 24°
12v; 5800cd; 4000 h





pended fixed ar-111 ti 3p

trac



ct 81 06 01 minimal compact trac 1000mm
stromschiene 3-phasen
*five conductor trac with 3
separate circuits*



ct 81 06 02 minimal compact trac 2000mm
stromschiene 3-phasen
*five conductor trac with 3
separate circuits*



zubehör

ct 81 31 05 endstück
endcap

lichtgrau lightgrey

ct 81 31 06 einspeisung schutz links
live end, earth contact left
lichtgrau lightgrey

ct 81 31 07 einspeisung schutz rechts
live end, earth contact right
lichtgrau lightgrey

ct 81 31 08 mitteneinspeisung
*electrical straight coupler, can
be used as feed*
lichtgrau lightgrey

ct 81 31 09 schienenverbinder innen
*electrical straight coupler,
recessed*
lichtgrau lightgrey

ct 81 31 10 winkelverbinder schutz innen
L coupler, earth contact inside
lichtgrau lightgrey

ct 81 31 11 winkelverbinder schutz außen
L coupler, earth contact outside
lichtgrau lightgrey

ct 81 31 12 t-verbinder schutz innen
T coupler, earth contact inside
lichtgrau lightgrey

ct 81 31 13 t-verbinder schutz außen
T coupler, earth contact outside
lichtgrau lightgrey



die minimal compact 3-phasen stromschiene erlaubt den flexiblen einsatz der minimal compact strahler bei wechselnden anforderungen. die neuartige eleganz des profils entsteht durch die matt eloxierte aluminiumoberfläche, wie sie für alle produkte der minimal compact serie charakteristisch ist.

minimal compact trac kann mit folgenden leuchten kombiniert werden:

ct 23 07 33 minimal compact ministar ti 3p

ct 23 07 37 minimal compact ar-111 ti 3p

ct 25 07 31 minimal compact fixed ti 3p

ct 25 07 33 pended fixed ar-111 ti 3p

the minimal compact 3-phase track ensures flexibility for use with the minimal compact spotlight to meet changing requirements. the brushed, anodised aluminium surface provides a novel elegance, which is characteristic of the minimal compact range.

minimal compact trac can be combined with the luminaires listed below:

ct 23 07 33 minimal compact ministar ti 3p

ct 23 07 37 minimal compact ar-111 ti 3p

ct 25 07 31 minimal compact fixed ti 3p

ct 25 07 33 pended fixed ar-111 ti 3p