



christian tuermer<sup>®</sup>  
minimal lighting

es ist ähnlich der musik.

sobald sie eine note weglassen, gerät die fuge in not.

kompositionen aus licht sind da nicht anders, sie streben nach harmonie.

wunderbar werden diese kompositionen, wenn sie von einem wohltemperierten orchester für ein publikum der liebenden gespielt werden.

dieses architektonische orchester spielt auf instrumenten aus licht.

lichtinstrumente, die wir ihnen nun vorstellen möchten...

*it is like music.*

*as soon as you leave a single note out, the fugue suffers discord.*

*in this sense, light compositions are no different, they strive for harmony.*

*these compositions become amazing, when they are performed by a well-tempered orchestra for an audience of lovers.*

*this architectural orchestra is performing on instruments of light.*

*now we would like to present these lighting instruments to you...*





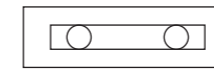
## inhalt content



### minimal compact

aufbaustrahler für wand und decke  
seite 8

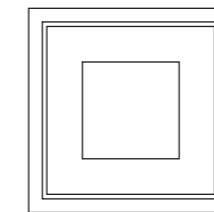
*surface-mounted spotlight for walls and ceilings  
page 8*



### strips

einbauleuchten für wand und decke  
seite 50

*recessed luminaires for walls and ceilings  
page 50*



### uplight

einbauleuchten für boden und wand  
seite 78

*recessed luminaires for floors and walls  
page 78*

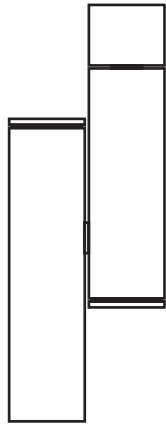


### basics

leuchten für wand und decke  
seite 96

*luminaires for walls and ceilings  
page 96*

# minimal compact



## aufbaustrahler für wand und decke

unter verwendung neuester leuchtmitteltechnologien entstand diese durch integration und reduktion gekennzeichnete strahler-serie. geometrische grundkörper mit feinsten aluminiumoberflächen bergen die komplexität einer hochleistungsleuchte. eine breite palette intelligenten zubehörs ermöglicht die integration in unterschiedliche architektonische situationen. minimal compact kann durch seine zwei gelenke in jede beliebige position gedreht werden. Die oberfläche besteht aus matt geschliffenem und eloxiertem aluminium.

die ti versionen sind durch ihren integrierten trafo für die nach-trägliche integration ambitionierter lichtkonzepte in bestehende räume geeignet.

wir freuen uns besonders ihnen den neuen minimaled 10w led powerstrahler vorzustellen (s. 28). dieser strahler stellt in form und funktion eine absolute neuheit auf dem led sektor dar. mit einer leistungsaufnahme von nur 10w werden lichtstärken erreicht, die der leistung eines 50w halogenstrahlers entsprechen.

*surface-mounted spotlights for walls and ceilings  
this range of spotlights marked by integration and reduction was created using state-of-the-art lighting technology. inside their geometric bodies with the finest aluminium surfaces is a complex, high-performance luminaire. thanks to a wide range of intelligent accessories, it can be integrated to suit into many different architectural environments.*

*with its two joints, minimal compact is pivotable in any direction. it is available in a brushed, anodised aluminium finish.*

*with its integral transformer, the ti-versions are suitable for the subsequent integration of ambitious lighting concepts in existing rooms.*

*we are especially proud to present to you minimaled, our new power spotlight (p. 28). with its form and function, this spotlight is an absolute novelty in the led sector. with a power consumption of only 10w, the light intensity is achieved which is equivalent to that of a 50w halogen spotlight.*

## ministar



ct 23 07 21 **ministar**  
aufbaustrahler 12v für  
boden, wand und decke  
*surface mounted 12v spot-  
light for floors, walls and  
ceilings*

qt-12 irc, max 35w; gy 6,35;  
12v; ip 20; schutzklasse III  
mit integriertem minirefektor  
*with integrated minireflector*



details zubehör siehe seite 26  
*see page 26 for details*



### zubehör accessories

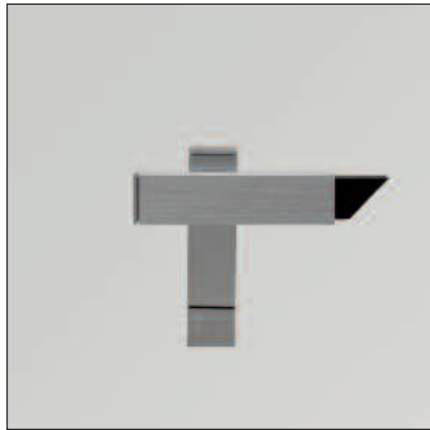
- ct 23 07 77 mini einbaupunkt 50 x 50  
*mini mounting spot 50 x 50*
- ct 23 07 71 montageplatte 80 x 60  
*mounting plate 80 x 60*
- ct 23 21 72 klemmbox 12v 80 x 60  
*clamp box 12v 80 x 60*
- ct 23 07 73 montagepl. up-dose 104 x 80  
*mounting plate 104 x 80*
- ct 23 07 78 double montageplatte 202 x 80  
*double mounting plate 202 x 80*
- ct 23 07 87 vierfach montagepl. 450 x 80  
*four mounting plate 450 x 80*

- ct 23 07 75 miniaufbautrafo 20–75w  
*mini transformer*
- ct 23 07 79 doppel miniaufbautrafo  
2 x 20–75w  
*double mini transformer*
- ct 23 07 85 vierfach miniaufbautrafo  
4 x 20–75w  
*four mini transformer*
- ct 23 07 80 modul einbautrafo 20–70w  
*modul mini transformer*

- ct 23 33 61 mini glare blendschutz

### leuchtmittel lamps

- ct 91 12 07 osram qt-12 irc, 35w gy 6,35  
12v; 4.000 h



ministar + montageplatte 80 x 60  
ministar + doppel montageplatte



ministar + montageplatte 80 x 60



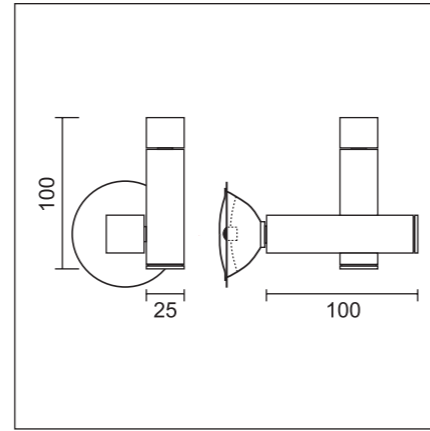
ministar + mini einbaupunkt

## b15d



ct 23 07 22 b15d  
aufbaustrahler 12v für  
boden, wand und decke  
*surface mounted 12v spot-  
light for floors, walls and  
ceilings*

ar70; max. 50w; ba15d;  
12v; ip 20; schutzklasse III



details zubehör siehe seite 26  
*see page 26 for details*



### zubehör accessories

- ct 23 07 77 mini einbaupunkt 50 x 50  
*mini mounting spot 50 x 50*
- ct 23 07 71 montageplatte 80 x 60  
*mounting plate 80 x 80*
- ct 23 21 72 klemmbox 12v 80 x 60  
*clamp box 12v 80 x 60*
- ct 23 07 73 montagepl. up-dose 104 x 80  
*mounting plate 104 x 80*
- ct 23 07 78 doppel montageplatte 202 x 80  
*double mounting plate 202 x 80*
- ct 23 07 87 vierfach montagepl. 450 x 80  
*four mounting plate 450 x 80*



- ct 23 07 75 miniaufbautrafo 20–75w  
*mini transformer*
- ct 23 07 79 doppel miniaufbautrafo  
2 x 20–75w  
*double mini transformer*
- ct 23 07 85 vierfach miniaufbautrafo  
4 x 20–75w  
*four mini transformer*
- ct 23 07 80 modul einbautrafo 20–70w  
*modul mini transformer*



### leuchtmittel lamps

- ct 91 14 01 osram ar70 halospot, 50w 8°  
12v; 12500cd; 3000 h
- ct 91 14 02 osram ar70 halospot, 50w 24°  
12v; 2600cd; 3000 h
- ct 91 13 01 aluline, 50w matt  
metallreflektorlampe 12v;  
weichzeichnendes licht



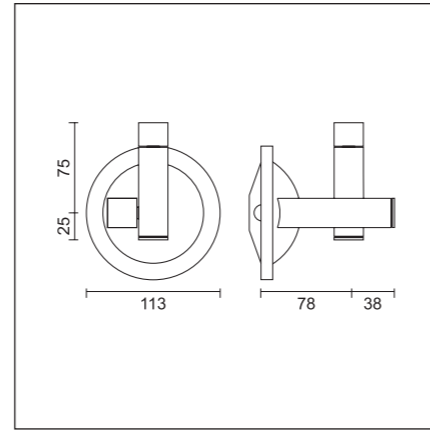
b15d + doppel montageplatte

## short ar-111



ct 23 07 29 short ar-111  
aufbaustrahler 12v für  
boden, wand und decke  
*surface mounted 12v spot-  
light for floors, walls and  
ceilings*

qr-lp 111 irc; max. 50w; g53;  
12v; ip 20; schutzklasse III



details zubehör siehe seite 26  
*see page 26 for details*



### zubehör accessories

- ct 23 07 77 mini einbaupunkt 50 x 50  
*mini mounting spot 50 x 50*
- ct 23 07 71 montageplatte 80 x 60  
*mounting plate 80 x 80*
- ct 23 21 72 klemmbox 12v 80 x 60  
*clamp box 12v 80 x 60*
- ct 23 07 73 montagepl. up-dose 104 x 80  
*mounting plate 104 x 80*
- ct 23 07 78 doppel montageplatte 202 x 80  
*double mounting plate 202 x 80*
- ct 23 07 87 vierfach montagepl. 450 x 80  
*four mounting plate 450 x 80*



- ct 23 07 75 miniaufbautrafo 20–75w  
*mini transformer*
- ct 23 07 79 doppel miniaufbautrafo  
2 x 20–75w  
*double mini transformer*
- ct 23 07 85 vierfach miniaufbautrafo  
4 x 20–75w  
*four mini transformer*
- ct 23 07 80 modul einbautrafo 20–70w  
*modul mini transformer*

- ct 23 33 63 maxi glare

### leuchtmittel lamps

- ct 91 11 01 osram eco ar-111, 50w 6°  
12v; 33000cd; 4000 h
- ct 91 11 02 osram eco ar-111, 50w 24°  
12v; 5800cd; 4000 h
- ct 91 11 06 osram eco ar-111, 50w 40°  
12v; 2000cd; 4000 h
- ct 91 11 05 osram eco ar-111, 35w 6°  
12v; 22500cd; 4000 h
- ct 91 11 07 osram eco ar-111, 35w 24°  
12v; 4200cd; 4000 h



short ar-111 + modul einbautrafo



short ar-111 + modul einbautrafo + maxi glare  
uplight 10°

## long ar-111



ct 23 07 25 long ar-111  
aufbaustrahler 12v für  
boden, wand und decke  
*surface mounted 12v spot-  
light for floors, walls and  
ceilings*

qr-lp 111 irc; max. 50w; g53;  
12V; ip 20; schutzklasse III

### zubehör accessories

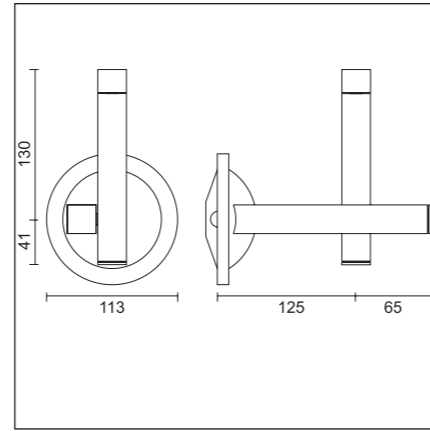
ct 23 07 77 mini einbaupunkt 50 x 50  
*mini mounting spot 50 x 50*  
ct 23 07 71 montageplatte 80 x 60  
*mounting plate 80 x 80*  
ct 23 21 72 klemmbox 12v 80 x 60  
*clamp box 12v 80 x 60*  
ct 23 07 73 montagepl. up-dose 104 x 80  
*mounting plate 104 x 80*  
ct 23 07 78 doppel montageplatte 202 x 80  
*double mounting plate 202 x 80*  
ct 23 07 87 vierfach montagepl. 450 x 80  
*four mounting plate 450 x 80*

ct 23 07 75 miniaufbautrafo 20–75w  
*mini transformer*  
ct 23 07 79 doppel miniaufbautrafo  
2 x 20–75w  
*double mini transformer*  
ct 23 07 85 vierfach miniaufbautrafo  
4 x 20–75w  
*four mini transformer*  
ct 23 07 80 modul einbautrafo 20–70w  
*modul mini transformer*

ct 23 33 63 maxi glare

### leuchtmittel lamps

ct 91 11 01 osram eco ar-111, 50w 6°  
12v; 33000cd; 4000 h  
ct 91 11 02 osram eco ar-111, 50w 24°  
12v; 5800cd; 4000 h  
ct 91 11 06 osram eco ar-111, 50w 40°  
12v; 2000cd; 4000 h  
ct 91 11 05 osram eco ar-111, 35w 6°  
12v; 22500cd; 4000 h  
ct 91 11 07 osram eco ar-111, 35w 24°  
12v; 4200cd; 4000 h



details zubehör siehe seite 26  
*see page 26 for details*



long ar-111 + doppel miniaufbautrafo  
+ maxi glare





short ar-111 + long ar-111 + doppel  
montageplatte + maxi-glare



short ar-111 + long ar-111 + doppel  
montageplatte + maxi-glare

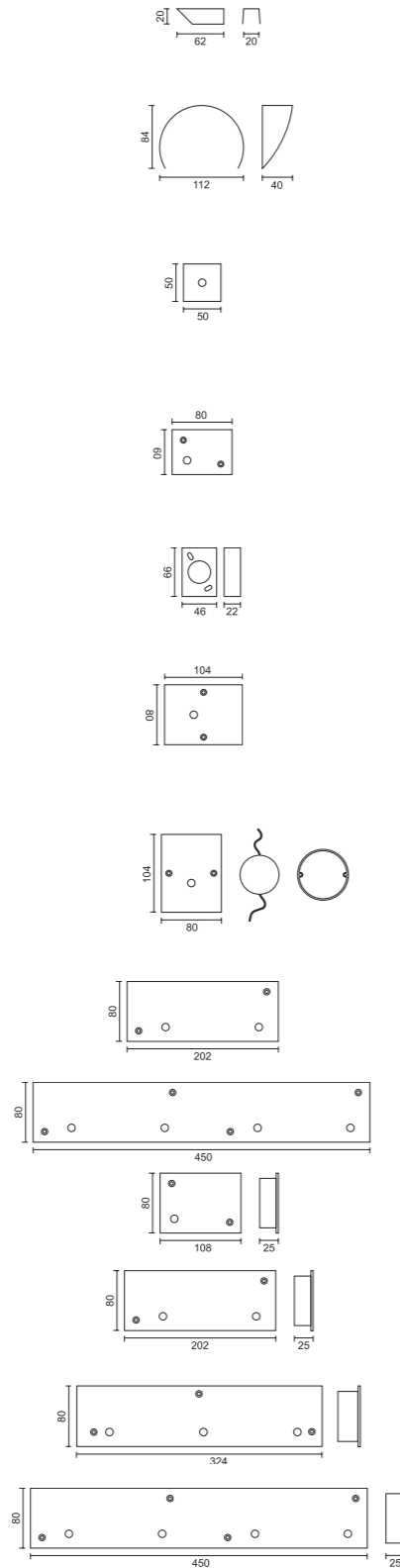
**minimal compact zubehör / accessoires  
für / for ministar, ar-70, ar-111 short, ar-111 long**

**zubehör entblendung**

- ct 23 33 61 **mini glare**  
entblendung für ct 23 07 21 / 23 / 33, mat black
- ct 23 33 63 **maxi glare**  
entblendung für ct 23 07 25 / 27 / 29 / 37, mat black
- ct 23 31 63 **maxi glare pure white**  
entblendung für ct 23 31 27 / 37, pure white

**zubehör für 12v versionen**

- ct 23 07 77 **mini einbaupunkt 50 x 50**  
zur direkten befestigung in gipskarton mit feder (ausschnitt ø 40mm), aluminium
- ct 23 07 71 **montageplatte 80 x 60**  
zur befestigung mit schrauben, aluminium
- ct 23 21 72 **klemmbox**  
zur verwendung mit montageplatte ct 23 07 71, bei aufputzverklebung 12v, mid grey lackiert
- ct 23 07 73 **montageplatte 104 x 80**  
zur montage auf 68mm up-dose, aluminium
- ct 23 07 80 **modul einbautrafo 20–70w incl. montageplatte**  
ct 23 07 73, 68 mm hohlraum-dose und einbautrafo 20–70w
- ct 23 07 78 **doppel montageplatte 202 x 80**  
aluminium
- ct 23 07 81 **dreifach montageplatte 324 x 80**  
aluminium
- ct 23 07 87 **vierfach montagepl. 450 x 80**  
aluminium
- ct 23 07 75 **miniaufbautrafo 20–75w**  
aluminium, mid grey lackiert
- ct 23 07 79 **doppel miniaufbautrafo für 2 strahler**  
aluminium, mid grey lackiert
- ct 23 07 83 **dreifach miniaufbautrafo für 3 strahler**  
aluminium, mid grey lackiert
- ct 23 07 85 **vierfach miniaufbautrafo für 4 strahler**  
aluminium, mid grey lackiert



**glare prevention**

- ct 23 33 61 **mini glare**  
glare prevention for ct 23 07 21 / 23 / 33, mat black
- ct 23 33 63 **maxi glare**  
glare prevention for ct 23 07 25 / 27 / 29 / 37, mat black
- ct 23 31 63 **maxi glare pure white**  
glare prevention for ct 23 31 27 / 37, pure white

**accessories for 12v versions**

- ct 23 07 77 **mini mounting spot 50 x 50**  
for mounting directly onto cavity ceilings with clip-system (cut out ø 40 mm), aluminium
- ct 23 07 71 **mounting plate 80 x 60**  
for screw-mounting, aluminium
- ct 23 21 72 **clamp box**  
to be used with mounting plate ct 23 07 71 for surface mounting 12v, mid grey lacquered
- ct 23 07 73 **mounting plate 104 x 80**  
for mounting onto 68mm flush box, aluminium
- ct 23 07 80 **modul mini transformer 20–70w incl. mounting plate ct 23 07 73, 68 mm flush box and mini transformer 20–70w**
- ct 23 07 78 **double mounting plate 202 x 80**  
aluminium
- ct 23 07 81 **three mounting plate 324 x 80**  
aluminium
- ct 23 07 87 **four mounting plate 450 x 80**  
aluminium
- ct 23 07 75 **mini transformer 20–75w**  
aluminium, mid grey lacquered
- ct 23 07 79 **double mini transformer for 2 luminaires**  
aluminium, mid grey lacquered
- ct 23 07 83 **three mini transformer for 3 luminaires**  
aluminium, mid grey lacquered
- ct 23 07 85 **four mini transformer for 4 luminaires**  
aluminium, mid grey lacquered

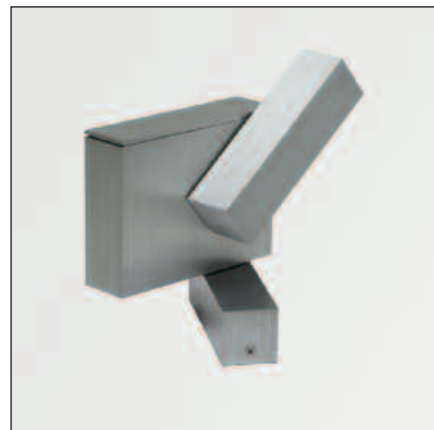
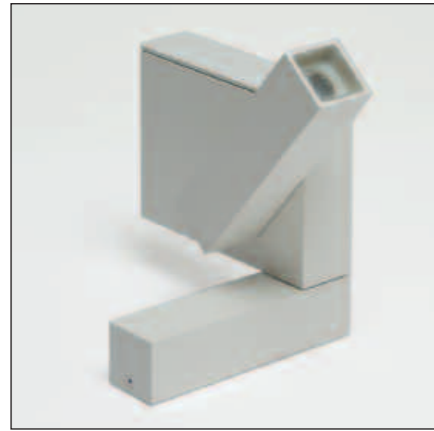
due to the special cover cap of the minimal compact ar-111 versions, they can only be used with osram irc lamps.



die jeweiligen strahler ct 23 07 21/22/25/29 müssen separat bestellt werden.

the related luminaires ct 23 07 21/22/21/25/29 have to be ordered separately.

# minimaled



ct 23 07 28 *minimaled*  
 aufbaustrahler 230v mit integrierter treiber aluminium  
*surface mounted spotlight*  
 230v with integral driver, aluminium

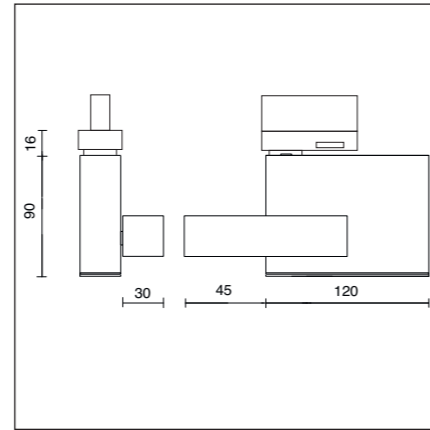
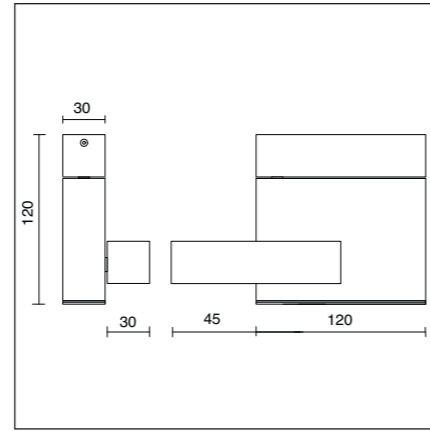
inkl. leuchtmittel 50.000 h  
 2.700°k, 10w poweredled;  
 warmweiss inkl. optik; ip 20;  
 schutzklasse I

ct 23 31 28 *minimaled pure white*  
 wie oben, aber in pure white  
 lackiert v. s. but pure white  
 powdercoated

ct 23 07 38 *minimaled 3p*  
 wie oben, aber für 3-phasen-  
 stromschiene v. s. but for  
 3-phase-trac

ct 23 31 38 *minimaled 3p pure white*  
 wie oben für 3-phasen-  
 stromschiene, aber in pure  
 white lackiert v. s. for  
 3-phase-trac, but pure white  
 powdercoated

## neuer 10w led powerstrahler



in form und funktion ein novum auf dem led sektor.  
 kühlung erfolgt über den leuchtenkörper aus aluminiumvollmaterial.  
 das betriebsgerät ist im minimalistischen leuchtenkörper integriert.  
 unterschiedliche abstrahlwinkel können durch wechsel der optischen linsen erzielt werden.  
 verwendung der neuesten high-performance 10w led leuchtmittel.

*with its form and function, minimaled represents a novelty in the led sector. cooling is carried out in the led housing made of solid aluminium. the ballast is integrated into the minimalist housing. different beam angles can be achieved by changing optic lenses. the newest high performance 10w light sources are used.*



minimaled



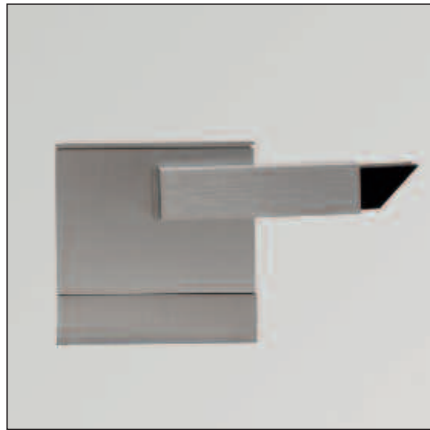
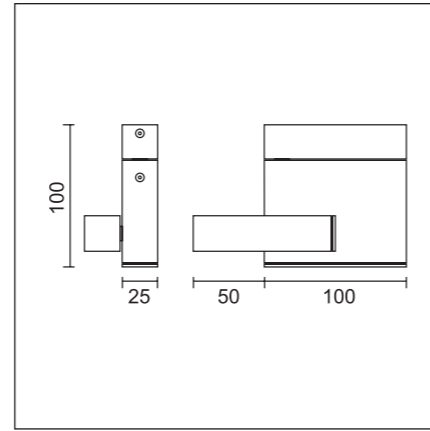
*minimaled*

## ministar ti



ct 23 07 23 ministar ti  
aufbaustrahler 230v mit integriertem trafo aluminium  
*surface mounted spotlight 230v with integrated transformer aluminium*

qt-12 irc, max 35w; gy 6,35;  
230v mit integriertem trafo;  
ip 20; schutzklasse I  
mit integriertem minireflector  
*with integrated minireflector*

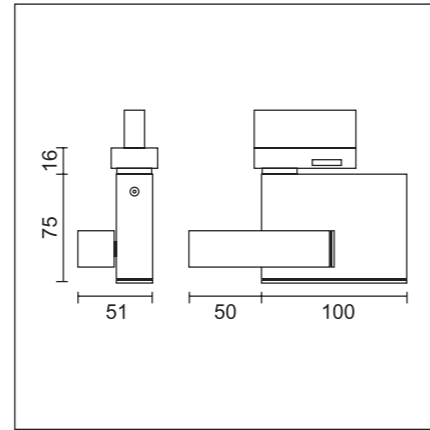


ct 23 07 33 ministar ti 3p  
wie oben, aber für 3-phases-  
stromschiene v. s. *but for 3-phase-trac*

### zubehör accessories

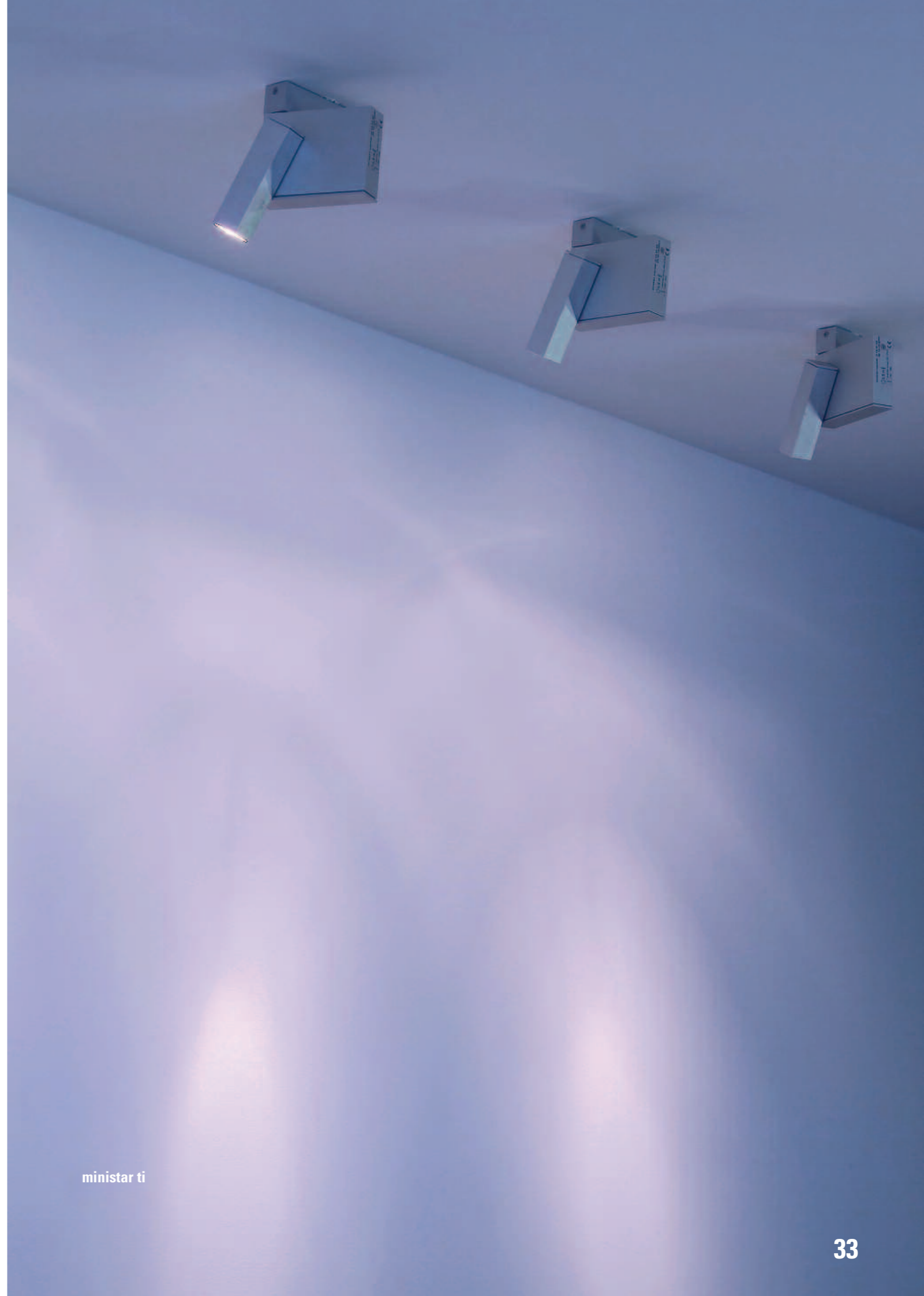
ct 23 07 74 montageplatte 100 x 80  
aluminium  
*mounting plate 100 x 80 aluminium*

ct 23 33 61 mini glare



### leuchtmittel lamps

ct 91 12 07 osram qt-12 irc, 35w gy 6,35  
12v; 4.000 h



ministar ti

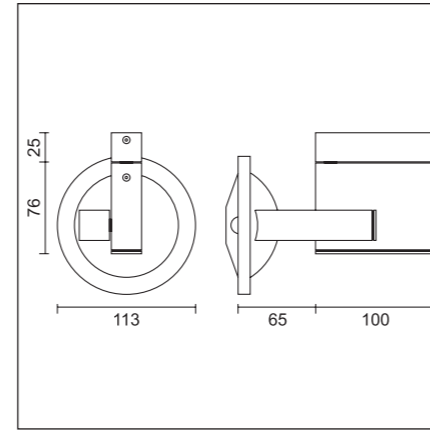
## ar-111 ti



ct 23 07 27 ar-111 ti  
aufbaustrahler 230v mit integri-  
ertem trafo aluminium  
*surface mounted spotlight  
230v with integrated  
transformer, aluminium*

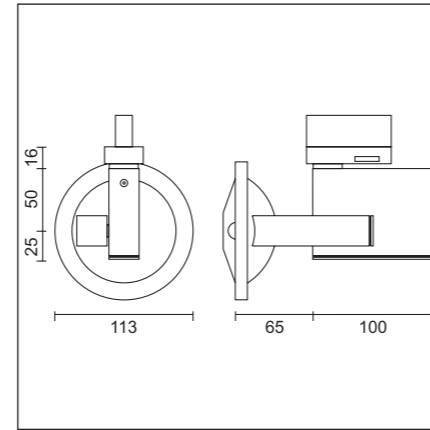
qr-lp 111 irc, max 50w; g53;  
230v mit integriertem trafo;  
ip 20; schutzklasse I

ct 23 31 27 ar-111 ti pure white  
wie oben, aber in pure white  
*v. s. but pure white powder-  
coated*



ct 23 07 37 ar-111 ti 3p  
wie oben, aber für 3-phasen-  
schiene, v. s. *but for 3-phase-  
trac*

ct 23 31 37 ar-111 ti 3p pure white  
wie oben für 3-phasen-  
stromschiene, aber in pure  
white lackiert v. s. *for  
3-phase-trac, but pure white  
powdercoated*



### zubehör accessories

ct 23 07 74 montageplatte 100 x 80  
aluminium  
*mounting plate 100 x 80  
aluminium*

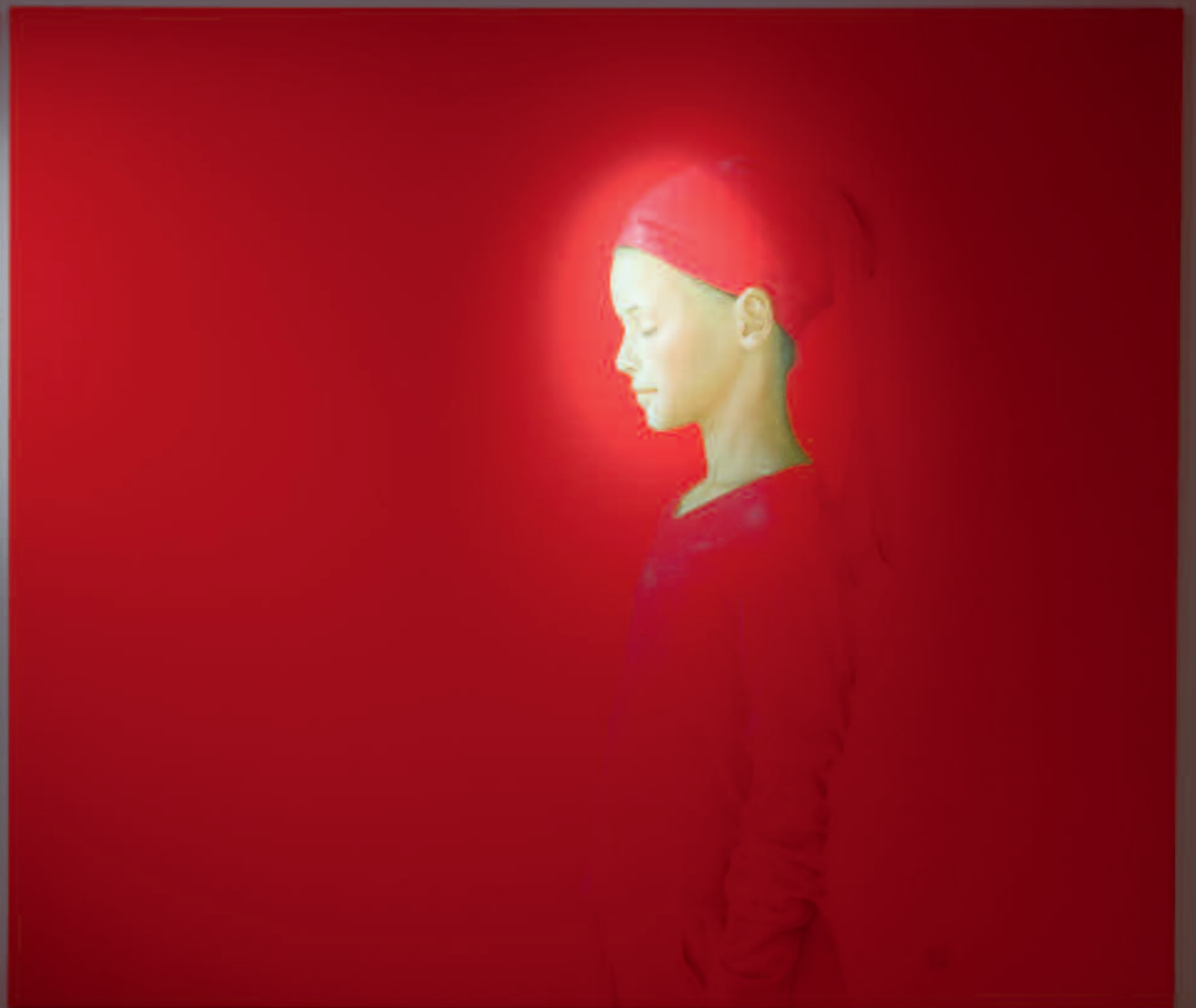
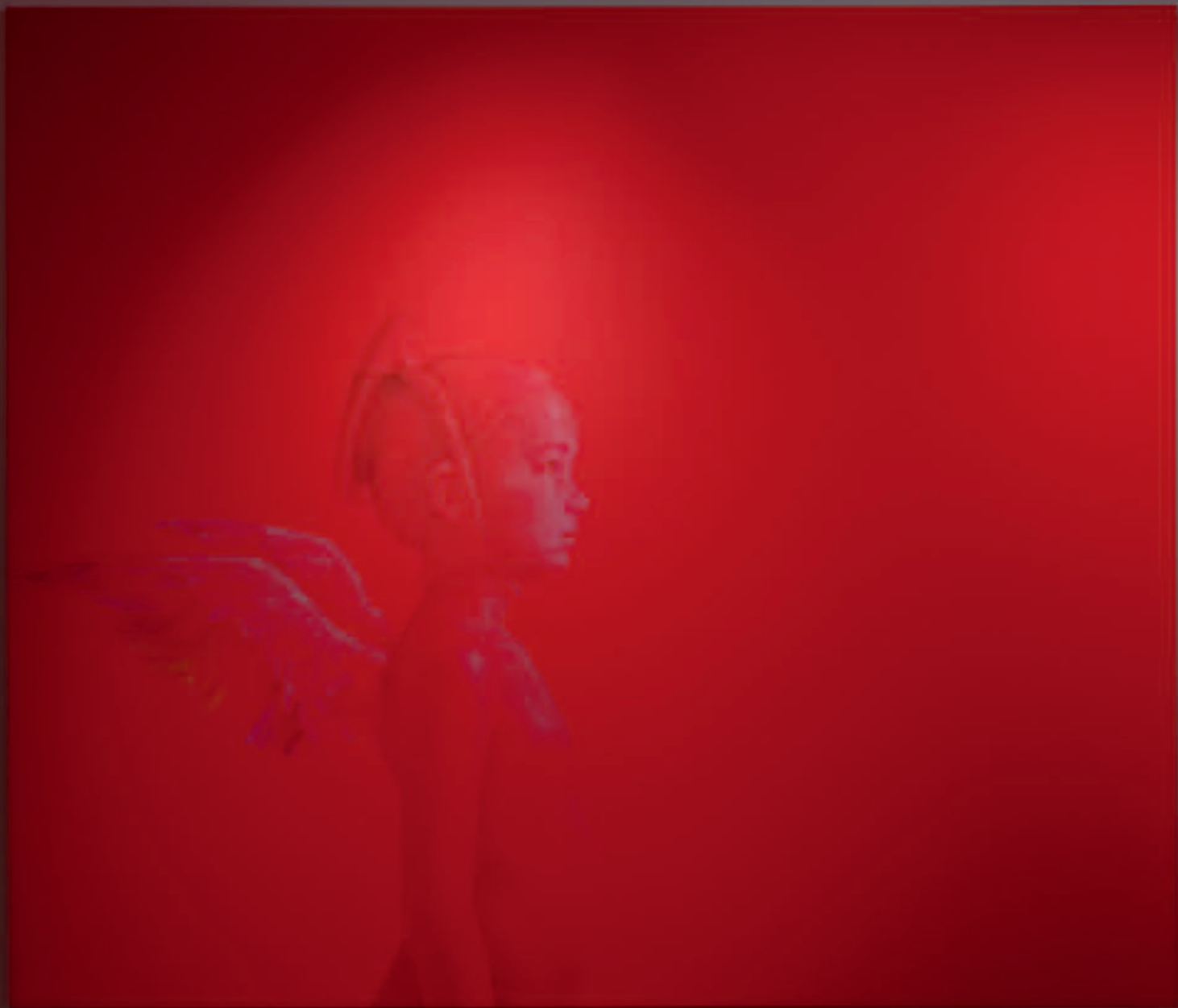
ct 23 33 63 maxi glare

### leuchtmittel lamps

- ct 91 11 01 osram eco ar-111, 50w 6°  
12v; 33000cd; 4000 h
- ct 91 11 02 osram eco ar-111, 50w 24°  
12v; 5800cd; 4000 h
- ct 91 11 06 osram eco ar-111, 50w 40°  
12v; 2000cd; 4000 h
- ct 91 11 05 osram eco ar-111, 35w 6°  
12v; 22500cd; 4000 h
- ct 91 11 07 osram eco ar-111, 35w 24°  
12v; 4200cd; 4000 h



ar-111 ti + maxi glare



ar-111 ti + maxi glare

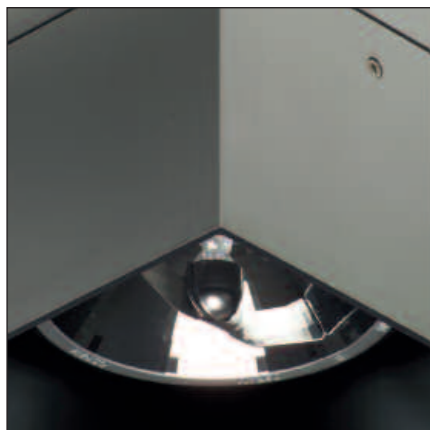


ar 111 ti

38 | minimal compact

39

## fixed ar-111 ti



ct 25 07 21 fixed ar-111 ti  
deckenaufbaustrahler 230v mit  
integriertem trafo  
*surface mounted spotlight  
230v with integrated transfor-  
mer for ceilings*

qr-lp 111 irc, max 50w; g53;  
230v mit integriertem Trafo;  
ip 20; schutzklasse I

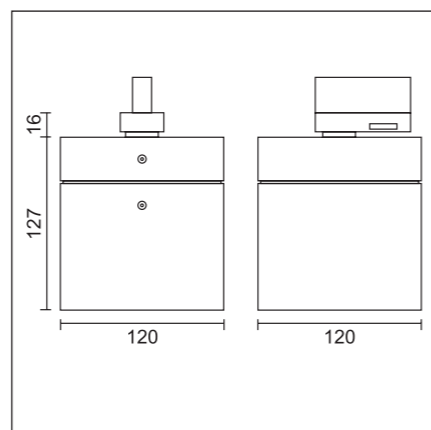
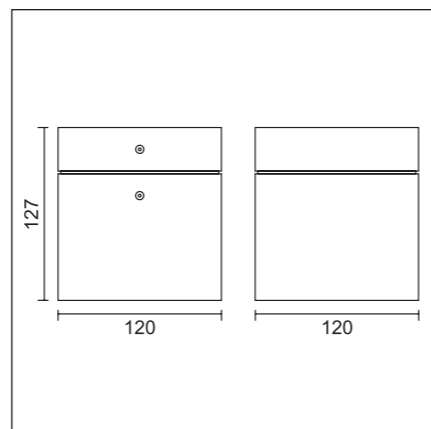
ct 25 31 21 fixed ar-111 ti pure white  
wie oben, aber in pure white  
*v.s. but pure white powder-  
coated*

ct 25 07 31 fixed ar-111 ti 3p  
wie oben, aber für 3-phasen-  
schiene, v. s. *but for 3-phase-  
trac*

ct 25 31 31 fixed ar-111 ti 3p pure white  
wie oben für 3-phasen-  
stromschiene, aber in pure  
white lackiert v. s. *for  
3-phase-trac, but pure white  
powdercoated*

### leuchtmittel lamps

- ct 91 11 01 osram eco ar-111, 50w 6°  
12v; 33000cd; 4000 h
- ct 91 11 02 osram eco ar-111, 50w 24°  
12v; 5800cd; 4000 h
- ct 91 11 06 osram eco ar-111, 50w 40°  
12v; 2000cd; 4000 h
- ct 91 11 05 osram eco ar-111, 35w 6°  
12v; 22500cd; 4000 h
- ct 91 11 07 osram eco ar-111, 35w 24°  
12v; 4200cd; 4000 h



fixed ar-111 ti  
short ar-111 + maxi glare + montageplatte 104 x 80



fixed ar-111 ti  
ministar ti + mini glare



fixed ar-111 ti  
ministrips ii

## trac



ct 81 06 01 minimal compact trac 1000mm  
stromschiene 3-phasen  
*five conductor trac with 3  
separate circuits*



ct 81 06 02 minimal compact trac 2000mm  
stromschiene 3-phasen  
*five conductor trac with 3  
separate circuits*



### zubehör

ct 81 31 05 endstück  
*endcap*

*lichtgrau lightgrey*

ct 81 31 06 einspeisung schutz links  
*live end, earth contact left*

*lichtgrau lightgrey*

ct 81 31 07 einspeisung schutz rechts  
*live end, earth contact right*

*lichtgrau lightgrey*

ct 81 31 08 mitteneinspeisung  
*electrical straight coupler, can  
be used as feed*

*lichtgrau lightgrey*

ct 81 31 09 schienenverbinder innen  
*electrical straight coupler,  
recessed*

*lichtgrau lightgrey*

ct 81 31 10 winkelverbinder schutz innen  
*L coupler, earth contact inside*

*lichtgrau lightgrey*

ct 81 31 11 winkelverbinder schutz außen  
*L coupler, earth contact outside*

*lichtgrau lightgrey*

ct 81 31 12 t-verbinder schutz innen  
*T coupler, earth contact inside*

*lichtgrau lightgrey*

ct 81 31 13 t-verbinder schutz außen  
*T coupler, earth contact outside*

*lichtgrau lightgrey*

die minimal compact 3-phasen stromschiene erlaubt den flexiblen einsatz der minimal compact strahler bei wechselnden anforderungen. die neuartige eleganz des profils entsteht durch die matt eloxierte aluminiumoberfläche, wie sie für alle produkte der minimal compact serie charakteristisch ist.

minimal compact trac kann mit folgenden leuchten kombiniert werden:

ct 23 07 33 minimal compact ministar ti 3p  
ct 23 07 38 minimaled 3p  
ct 23 07 37 minimal compact ar-111 ti 3p  
ct 25 07 31 minimal compact fixed ti 3p

alle produkte der trac-serie sind auf anfrage auch in pure white erhältlich.

*the minimal compact 3-phase track ensures flexibility for use with the minimal compact spotlight to meet changing requirements. the brushed, anodised aluminium surface provides a novel elegance, which is characteristic of the minimal compact range.*

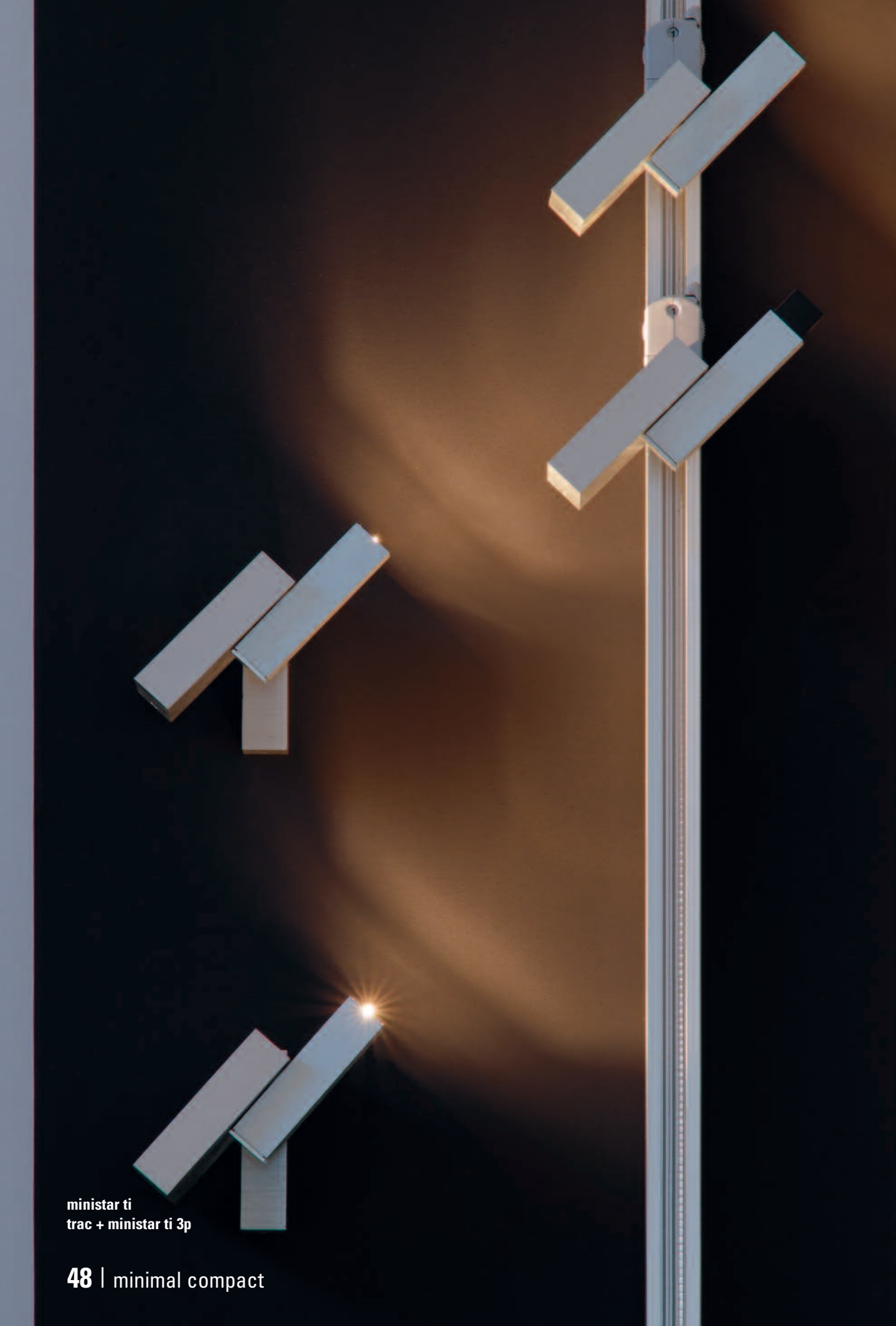
*minimal compact trac can be combined with the luminaires listed below:*

*ct 23 07 33 minimal compact ministar ti 3p  
ct 23 07 38 minimaled 3p  
ct 23 07 37 minimal compact ar-111 ti 3p  
ct 25 07 31 minimal compact fixed ti 3p*

*all trac-products are also available on request in pure white.*



trac + ar-111 ti 3p + maxi glare

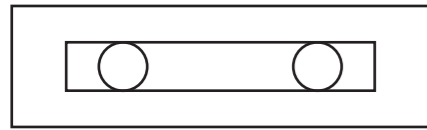


ministar ti  
trac + ministar ti 3p



trac + fixed ar-111 ti 3p + ar-111 ti 3p

# strips



## einbauleuchten für wand und decke

die strips einbauleuchtenserie reduziert die lichtaustrittsöffnung zu einem schlitz. als komplett neuartiges lichtinstrument eröffnen sie in ihrer grafischen klarheit ungeahnte gestaltungsmöglichkeiten für deckenmuster und wandabwicklungen.

strips ist in zwei verschiedenen längen mit einem, zwei oder vier halogen- oder led-leuchtmitteln erhältlich. die matt gebeizte oder weiss lackierte aluminiumblende wird magnetisch auf dem matt schwarz oder weiss lackierten einbaugehäuse befestigt und kann zum leuchtmittelwechsel einfach abgezogen werden: »let me see you stripped«. durch den linearen und doch gerichteten lichtaustritt eröffnet strips neue gestaltungsmöglichkeiten im bereich der einbauleuchte. das äußerst flache einbaumass von 50 bis 60 mm erschließt neue einsatzfelder.

die midistrips erweitert durch die anwendung des schwenkbar gelagerten leuchtmittels qr-cb 51 den einsatzbereich der leuchte. das support gehäuse erlaubt die verwendung der midistrips auch in aufbausituationen.

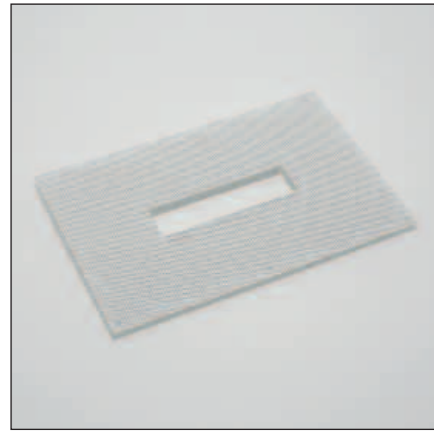
## *recessed luminaires for walls and ceilings*

*the strips range of recessed luminaires reduces the light aperture to a strip. the novel light instrument provides graphic clarity, thereby offering unexpected design possibilities for ceiling patterns and wall systems.*

*strips are available in two different versions, with one, two or four halogen or led-spotlights. the brushed aluminium or white faceplate is fastened magnetically to the black or white housing and can simply be removed to change the spots: »let me see you stripped«. with its linear opening, this recessed spotlight offers novel design possibilities. a low installation height of 50 mm to 60 mm makes it suitable for use even in confined spaces.*

*the midistrips increases the applicability of the luminaire with its swivel-mounted qr-cb 51 lamp. thanks to the support housing, midistrips are also suitable for surface mounting.*

## ministrips ii



ct 27 07 22 **ministrips ii**  
blende aluminium, gehäuse  
lackiert einbaustrahler 12v  
für wand und decke  
*recessed 12v spotlight for  
walls and ceilings*  
2 x qt-9, g4; max. 20w;  
12v; ip 20; schutzklasse III  
inkl. 2 x reflektor

ct 27 31 22 **ministrips ii pure white**  
wie oben aber pure white  
pulverbeschichtet v. s. *but  
pure white powdercoated*

ct 27 07 32 **ministrips ii led 2700°k**  
wie oben aber inkl.  
2 x powerled 5w und optik  
v. s. *but with 2 x powerled  
5w and optics*

ct 27 31 32 **ministrips ii led 2700°k  
pure white**  
wie oben aber pure white  
pulverbeschichtet v. s. *but  
pure white powdercoated*

ct 27 07 32.40 **ministrips ii led 4000°k**  
wie oben v. s.

ct 27 31 32.40 **ministrips ii led 4000°k  
pure white**  
wie oben v. s.

### zubehör accessories

ct 27 00 82 einputzrahmen ministrips ii  
*plasterkit ministrips ii*

### leuchtmittel lamps

ct 91 12 05 osram qt-9 irc 14w  
g4; 12v; 240lm, 4.000h

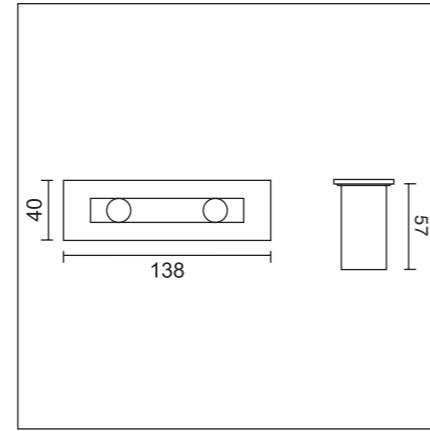
### trafos / treiber transformer / driver

ct 93 11 03 mini tronic trafo  
20–75w

ct 93 11 05 mini tronic trafo  
35–105w

ct 93 27 01 led treiber 350ma 6w  
für alle ministrips led  
*for all ministrips led*

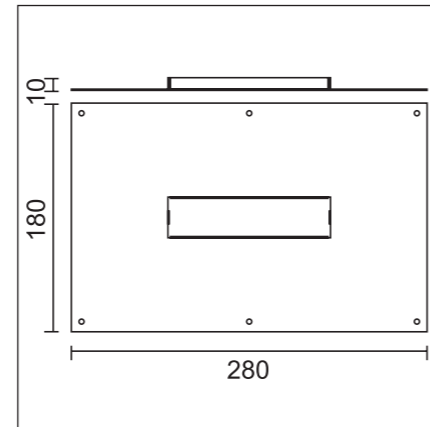
ct 93 27 02 led treiber 350ma 12w  
für alle ministrips led  
*for all ministrips led*



**einbau in gipskarton**  
**installation in plasterboard**  
ausschnitt *cutout* 126 x 34 mm

beim einbau der leuchten ist für ausrei-  
chende luftzirkulation zu sorgen.

*when installing the luminaires please ensu-  
re sufficient air circulation*



**einbau in mauerwerk**  
**installation in brickwork**  
ausschnitt *cutout* 240 x 140 x 70 mm

notwendig *required* ct 27 00 82



ministrips ii



ministrips ii  
ministrips iv

## ministrips iv



ct 27 07 24 **ministrips iv**  
blende aluminium, gehäuse  
lackiert einbaustrahler 12v  
für wand und decke  
*recessed 12v spotlight for  
walls and ceilings*  
4 x qt-9, g4; max. 20w;  
12v; ip 20; schutzklasse III  
inkl. 4 x reflektor

ct 27 31 24 **ministrips iv pure white**  
wie oben aber pure white  
pulverbeschichtet v. s. *but  
pure white powdercoated*

ct 27 07 34 **ministrips iv led 2700°k**  
wie oben aber inkl.  
4 x powered 5w und optik  
v. s. *but with 2 x powered  
5w and optics*

ct 27 31 34 **ministrips iv led 2700°k  
pure white**  
wie oben aber pure white  
pulverbeschichtet v. s. *but  
pure white powdercoated*

ct 27 07 34.40 **ministrips iv led 4000°k**  
wie oben v. s.

ct 27 31 34.40 **ministrips iv led 4000°k  
pure white**  
wie oben v. s.

### zubehör accessories

ct 27 00 84 **einputzrahmen ministrips iv  
plasterkit ministrips iv**

### leuchtmittel lamps

ct 91 12 05 **osram qt-9 irc 14w**  
g4; 12v; 240lm, 4.000h

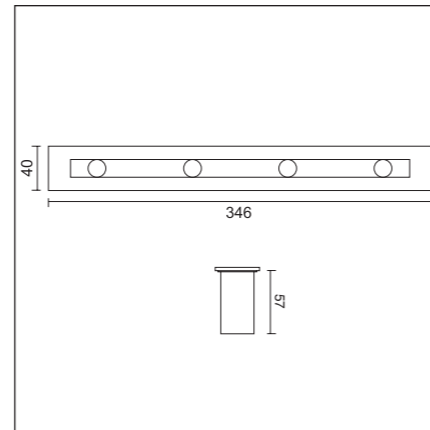
### trafos / treiber transformer / driver

ct 93 11 03 **mini tronic trafo**  
20–75w

ct 93 11 05 **mini tronic trafo**  
35–105w

ct 93 27 01 **led treiber 350ma 6w**  
für alle ministrips led  
*for all ministrips led*

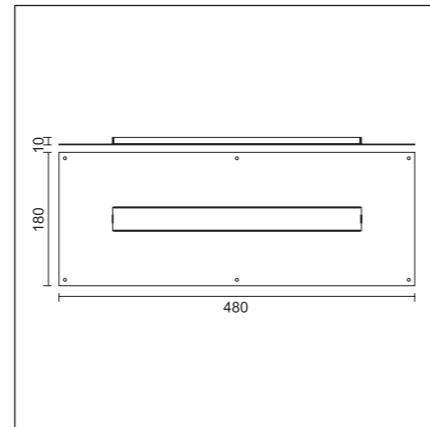
ct 93 27 02 **led treiber 350ma 12w**  
für alle ministrips led  
*for all ministrips led*



**einbau in gipskarton**  
**installation in plasterboard**  
ausschnitt *cutout* 335 x 34 mm

beim einbau der leuchten ist für ausreichen-  
de luftzirkulation zu sorgen.

*when installing the luminaires please ensure  
sufficient air circulation*



**einbau in mauerwerk**  
**installation in brickwork**  
ausschnitt *cutout* 440 x 140 x 70 mm

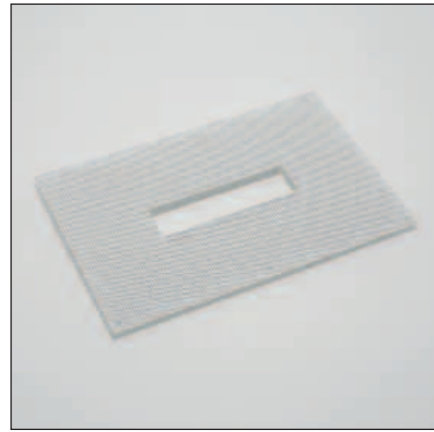
notwendig *required* ct 27 00 84

ministrips iv



ministrips iv  
midstrips ii  
uplight 13'

## ministrips 45° short



ct 27 07 23 ministrips 45° short  
blende aluminium, gehäuse  
lackiert, einbaustrahler 12v  
für wand und decke  
*recessed 12v spotlight for  
walls and ceilings*  
qt-9, g4; max. 20w; 12v; ip 20;  
schutzklasse III inkl. reflektor

ct 27 31 23 ministrips 45° short  
pure white  
wie oben aber pure white  
pulverbeschichtet v. s. *but  
pure white powdercoated*

ct 27 07 33 ministrips 45° short  
led 2700°k  
wie oben aber inkl. power-  
led 5w, optik und reflektor  
v. s. *but with powerled 5w,  
optics and reflector*

ct 27 31 33 ministrips 45° short  
led 2700°k pure white  
wie oben aber pure white  
pulverbeschichtet v. s. *but  
pure white powdercoated*

ct 27 07 33.40 ministrips 45° short  
led 4000°k  
wie oben v. s.

ct 27 31 33.40 ministrips 45° short  
led 4000°k pure white  
wie oben v. s.

### zubehör accessories

ct 27 00 82 einputzrahmen ministrips ii  
*plasterkit ministrips ii*

### leuchtmittel lamps

ct 91 12 05 osram qt-9 irc 14w  
g4; 12v; 240lm, 4.000h

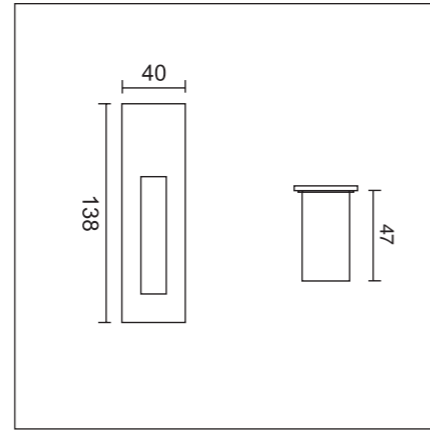
### trafos / treiber transformer / driver

ct 93 11 03 mini tronic trafo  
20–75w

ct 93 11 05 mini tronic trafo  
35–105w

ct 93 27 01 led treiber 350ma 6w  
für alle ministrips led  
*for all ministrips led*

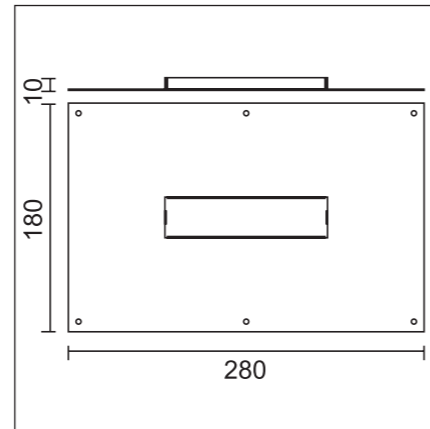
ct 93 27 02 led treiber 350ma 12w  
für alle ministrips led  
*for all ministrips led*



**einbau in gipskarton**  
**installation in plasterboard**  
ausschnitt *cutout* 126 x 34 mm

beim einbau der leuchten ist für ausrei-  
chende luftzirkulation zu sorgen.

*when installing the luminaires please ensu-  
re sufficient air circulation*



**einbau in mauerwerk**  
**installation in brickwork**  
ausschnitt *cutout* 240 x 140 x 70 mm

notwendig *required* ct 27 00 82



ministrips 45° short



ministrrips 45° short  
uplight 10°



ministrrips 45° short

## ministrips 45° long



ct 27 07 25 ministrips 45° long  
blende aluminium, gehäuse  
lackiert, einbaustrahler 12v  
für wand und decke  
*recessed 12v spotlight for  
walls and ceilings*  
qt-9, g4; max. 20w; 12v;  
ip 20;  
schutzklasse III inkl. reflektor

ct 27 31 25 ministrips 45° long  
pure white  
wie oben aber pure white  
pulverbeschichtet v. s. *but  
pure white powdercoated*

ct 27 07 35 ministrips 45° long  
led 2700°k  
wie oben aber inkl. power-  
led 5w, optik und reflektor  
v. s. *but with powerled 5w,  
optics and reflector*

ct 27 31 35 ministrips 45° long  
led 2700°k pure white  
wie oben aber pure white  
pulverbeschichtet v. s. *but  
pure white powdercoated*

ct 27 07 35.40 ministrips 45° long  
led 4000°k  
wie oben v. s.

ct 27 31 35.40 ministrips 45° long  
led 4000°k pure white  
wie oben v. s.

### zubehör accessories

ct 27 00 84 einputzrahmen ministrips iv  
*plasterkit ministrips iv*

ct 27 31 94 support strips iv ti  
aufbaugehäuse, pure white  
lackiert, inkl. trafo 35–105w

### leuchtmittel lamps

ct 91 12 05 osram qt-9 irc 14w  
g4; 12v; 240lm, 4.000h

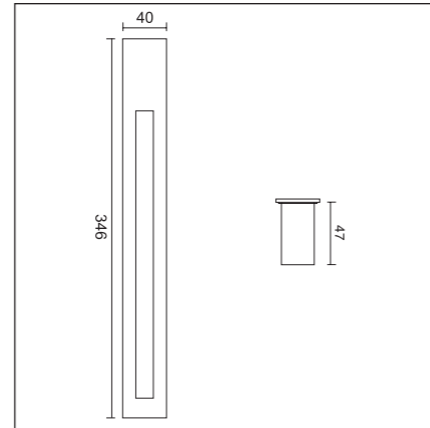
### trafos / treiber transformer / driver

ct 93 11 03 mini tronic trafo  
20–75w

ct 93 11 05 mini tronic trafo  
35–105w

ct 93 27 01 led treiber 350ma 6w  
für alle ministrips led  
*for all ministrips led*

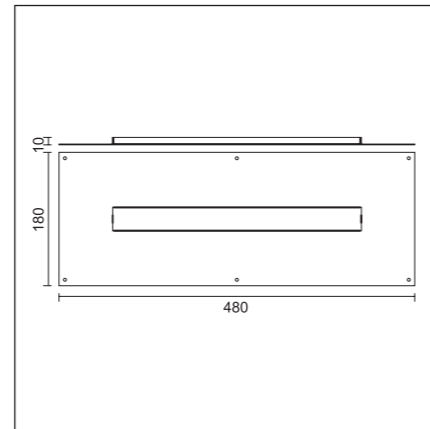
ct 93 27 02 led treiber 350ma 12w  
für alle ministrips led  
*for all ministrips led*



**einbau in gipskarton**  
**installation in plasterboard**  
ausschnitt *cutout* 335 x 34 mm

beim einbau der leuchten ist für ausreichen-  
de luftzirkulation zu sorgen.

*when installing the luminaires please ensure  
sufficient air circulation*



**einbau in mauerwerk**  
**installation in brickwork**  
ausschnitt *cutout* 440 x 140 x 70 mm

notwendig *required* ct 27 00 84



ministrips 45° long  
ministrips iv



ministrips 45° long  
or 111 ti + maxi glare



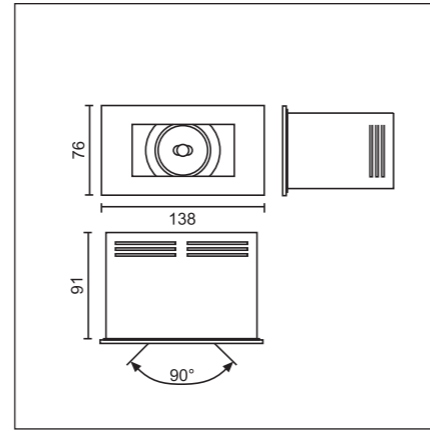
ministrips 45° long

## midistrrips i



ct 27 07 53 **midistrrips i**  
blende aluminium matt  
gebeizt, eloxiert, gehäuse  
lackiert

einbastrahler 12v schwenk-  
bar für wand und decke  
*recessed 12v turnable  
spotlight for walls and  
ceilings*  
1 x cb51, gu 5,3, max. 50w,  
12v, ip20, schutzklasse III,



ct 27 31 53 **midistrrips i pure white**  
blende pure white lackiert,  
gehäuse pure white lackiert

einbastrahler 12v schwenk-  
bar für wand und decke  
*recessed 12v turnable  
spotlight for walls and  
ceilings*  
1 x cb51, gu 5,3, max. 50w,  
12v, , ip20, schutzklasse III,

**einbau in gipskarton**  
**installation in plasterboard**  
ausschnitt *cutout* 123 x 64 x 95 mm

beim einbau der leuchten ist für ausreichen-  
de luftzirkulation zu sorgen.

*when installing the luminaires please ensure  
sufficient air circulation*

### zubehör accessories

ct 27 00 83 einputzrahmen midistrrips i  
*plasterkit midistrrips i*

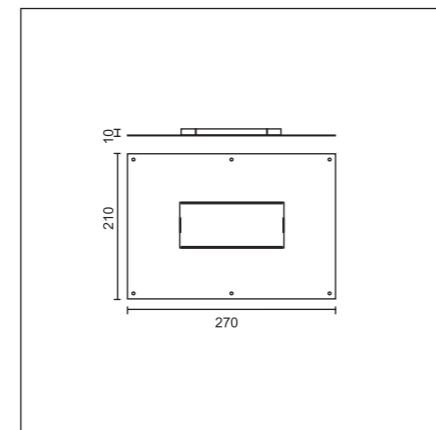
ct 27 31 93 support midistrrips i ti  
aufbaugehäuse, pure white  
lackiert, inkl. trafo 20–75w

ct 27 33 93 support midistrrips i ti  
aufbaugehäuse, mat black  
lackiert, inkl. trafo 20–75w

### leuchtmittel lamps

ct 91 16 01 osram irc 35w, 10°,  
cb 51, gu 5,3, 12v; 4000 h

ct 91 16 02 osram irc 35w, 24°,  
cb 51, gu 5,3, 12v; 4000 h



### trafos transformer

ct 93 11 03 mini tronic trafo 20–75w

ct 93 11 05 mini tronic trafo 35–105w

alle trafos dimmbar über phasenabschnitt,  
alle prüfzeichen, mit flexibler zuleitung ca.  
200 mm, schutzklasse II

*all transformers dimmable, short circuit  
protection, thermal protection, with flexi-  
ble connection ca 200 mm, protection  
class II*

**einbau in mauerwerk**  
**installation in brickwork**  
ausschnitt *cutout* 230 x 170 x 125 mm

notwendig *required* ct 27 00 83



midistrrips i



midstrips i

70 | basics

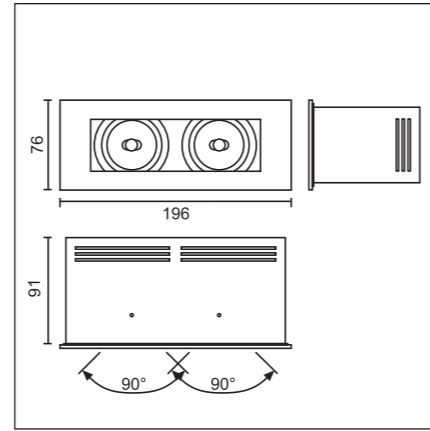
71

## midistrrips ii



ct 27 07 55 **midistrrips ii**  
blende aluminium matt  
gebeizt, eloxiert, gehäuse  
lackiert

einbastrahler 12v schwenk-  
bar für wand und decke  
*recessed 12v turnable  
spotlight for walls and  
ceilings*  
2 x cb51, gu 5,3, max. 50w,  
12v, ip20, schutzklasse III,



ct 27 31 55 **midistrrips ii pure white**  
blende pure white lackiert,  
gehäuse pure white lackiert

einbastrahler 12v schwenk-  
bar für wand und decke  
*recessed 12v turnable  
spotlight for walls and  
ceilings*  
2 x cb51, gu 5,3, max. 50w,  
12v, ip20, schutzklasse III,

**einbau in gipskarton**  
**installation in plasterboard**  
ausschnitt *cutout* 180 x 64 x 95 mm

beim einbau der leuchten ist für ausreichen-  
de luftzirkulation zu sorgen.

*when installing the luminaires please ensure  
sufficient air circulation*



### zubehör accessories

- ct 27 00 85 einputzrahmen midistrrips ii  
*plasterkit midistrrips ii*
- ct 27 31 95 support midistrrips ii ti  
aufbaugehäuse, pure white  
lackiert, inkl. trafo 35–105w
- ct 27 33 95 support midistrrips ii ti  
aufbaugehäuse, mat black  
lackiert, inkl. trafo 35–105w

### leuchtmittel lamps

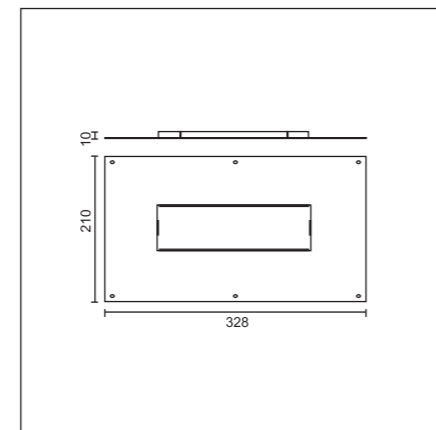
- ct 91 16 01 osram irc 35w, 10°,  
cb 51, gu 5,3, 12v; 4000 h
- ct 91 16 02 osram irc 35w, 24°,  
cb 51, gu 5,3, 12v; 4000 h

### trafos transformer

- ct 93 11 03 mini tronic trafo 20–75w
- ct 93 11 05 mini tronic trafo 35–105w

alle trafos dimmbar über phasenabschnitt,  
alle prüfzeichen, mit flexibler zuleitung ca.  
200 mm, schutzklasse II

*all transformers dimmable, short circuit  
protection, thermal protection, with flexi-  
ble connection ca 200 mm, protection  
class II*



**einbau in mauerwerk**  
**installation in brickwork**  
ausschnitt *cutout* 288 x 170 x 125 mm

notwendig *required* ct 27 00 85



midistrrips ii

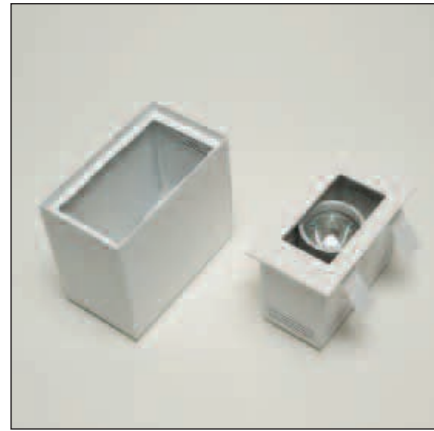


midstrips ii



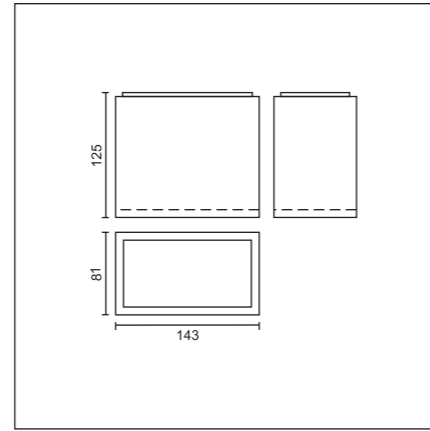
midstrips ii

## support midistrrips



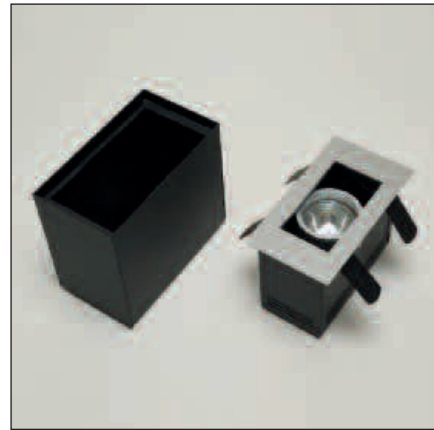
ct 27 31 53 midistrrips i  
pure white

ct 27 31 93 support midistrrips i  
aufbaugehäuse, pure white  
lackiert, inkl trafo 20–75w  
surface mounted housing  
incl. transformer 20-75w



beim einsatz midistrrips i + support  
max. 35w leuchtmittel verwenden.

*on application of midistrrips i + support  
max. use of 35w luminaire.*



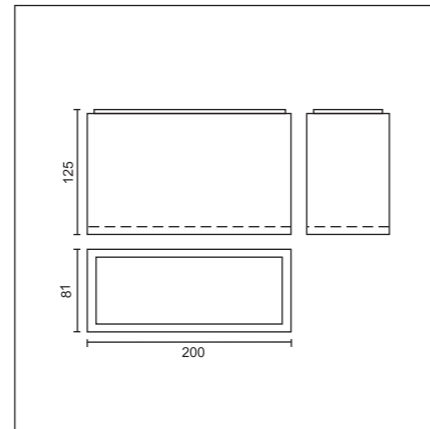
ct 27 07 53 midistrrips i

ct 27 33 93 support midistrrips i  
aufbaugehäuse, mat black  
lackiert, inkl trafo 20–75w  
surface mounted housing  
incl. transformer 20-75w



ct 27 31 55 midistrrips ii  
pure white

ct 27 31 95 support midistrrips ii  
aufbaugehäuse, pure white  
lackiert, inkl. trafo 20–75w  
surface mounted housing  
incl. transformer 20-75w



beim einsatz midistrrips ii + support  
max. 35w leuchtmittel verwenden.

*on application of midistrrips ii + support  
max. use of 35w luminaire.*



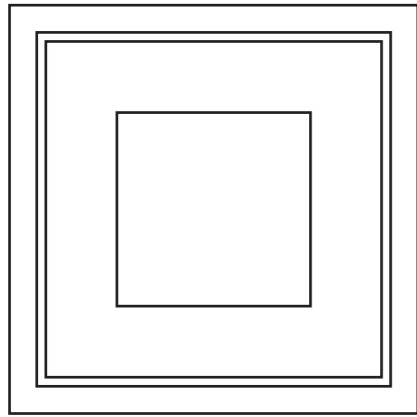
ct 27 07 55 midistrrips ii

ct 27 33 95 support midistrrips ii  
aufbaugehäuse, mat black  
lackiert, inkl. trafo 20–75w  
surface mounted housing  
incl. transformer 20-75w



support midistrrips i

# uplight



einbauleuchten für boden und wand

der boden: keine ungewöhnliche position für eine leuchte. inspiriert durch die ursprünglichste form der künstlichen beleuchtung – das lagerfeuer – ist diese leuchte ein instrument für das dramatische spiel mit licht und schatten.

die beiden leuchten der upright-serie erlaubt klassische boden-einbaulösungen für innen und außen. mit ihrem stabilen gehäuse aus aluminiumdruckguss sind sie begebar und unempfindlich gegen witterungseinflüsse.

während upright 13<sup>2</sup> durch sein mattes abdeckglas vor allem für großflächige beleuchtungen mit sanftem licht geeignet ist, können upright10<sup>2</sup> und das neue upright dot durch die klarglasabdeckung situationen spotartig akzentuieren.

*floor and wall recessed luminaires*

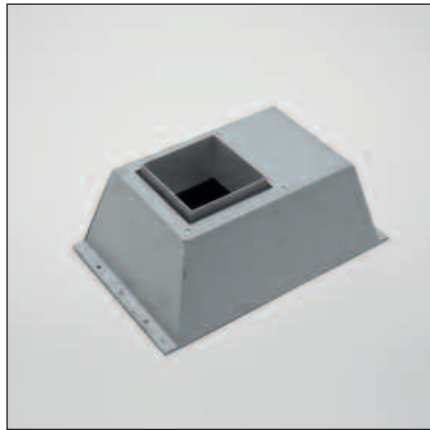
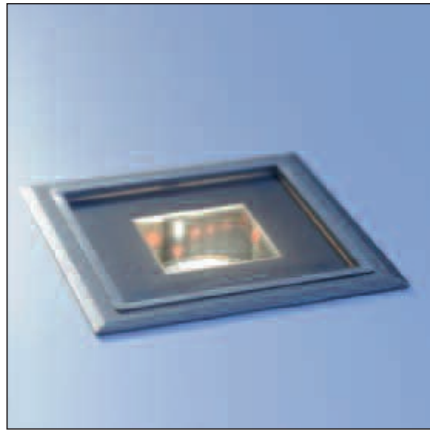
*the floor: no unusual position for a luminaire. inspired by the most archaic form of artificial lighting – the campfire – this luminaire is an instrument for the dramatic play of light and shade.*

*the two luminaires of the upright range provide classic solutions for interior and exterior recessed floor lighting. thanks to its robust aluminium die cast housing, they are designed to withstand the effects of weather and rough treatment.*

*with its frosted glass cover, upright 13<sup>2</sup> is mainly suitable for the soft lighting of large areas, whilst upright 10<sup>2</sup> and the new upright dot have a clear glass cover, providing spots of light to accentuate certain features in the room.*



## uplight 10<sup>2</sup>



ct 29 21 23 **uplight 10<sup>2</sup>**  
einbaustrahler 12v für boden  
und wand  
*recessed spotlight 12v for  
floors and walls*

qr-cb 51, max. 35w; gu 5,3;  
12v; ip 67; gehäuse alu druck-  
guss, mid grey lackiert, klares  
glas, schutzklasse III

### zubehör

ct 29 00 73 eingussdose für uplight 10<sup>2</sup>  
*concrete box for uplight 10<sup>2</sup>*  
metall, höhenverstellbar

ct 29 99 11 dichroitischer filter sunset  
*dicroitic filter sunset*  
inkl. clip

ct 29 99 13 dichroitischer filter green  
*dicroitic filter green*  
inkl. clip

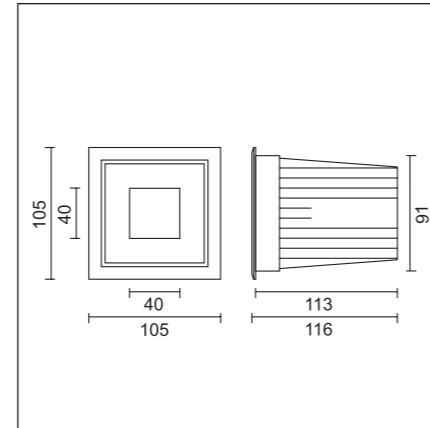
ct 29 99 15 konturlinse  
*sculpture lens*  
inkl. clip

ct 29 99 17 diffusionslinse  
*diffuson lens*  
inkl. clip

ct 29 99 19 wabenraster  
*honeycomb louver*  
inkl. clip

### leuchtmittel lamps

ct 91 16 01 osram irc cb51, 35w 10°  
12v; 12500cd; 4000 h



bei einsatz im aussenbereich ist der ausrei-  
chenden entwässerung rechnung zu tragen.  
bei gussflächen oder im erdreich ist unter-  
halb der strahlers eine drainage herzustellen.

*in case of outdoor installation, sufficient  
dewatering should be ensured. soil or  
pavement drainage should be provided  
below the spotlight.*

uplight 10<sup>2</sup>



uplight 10<sup>2</sup>  
ministrips 45° long



uplight 10<sup>2</sup>

## uplight dot



ct 29 21 31 uplight dot  
einbaustrahler 12v für boden  
und wand  
*recessed spotlight 12v for  
floors and walls*

qr-cb 51, max. 35w; gu 5,3;  
12v; ip 67; gehäuse alu druck-  
guss, mid grey lackiert, klares  
glas, schutzklasse III

### zubehör

ct 29 00 75 eingussdose für uplight dot  
*concrete box for uplight dot*  
metall, höhenverstellbar

ct 29 99 11 dichroitischer filter sunset  
*dicroitic filter sunset*  
inkl. clip

ct 29 99 13 dichroitischer filter green  
*dicroitic filter green*  
inkl. clip

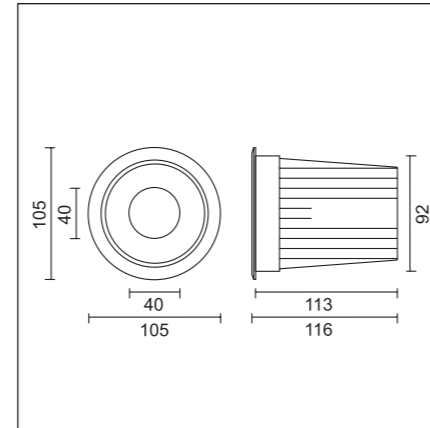
ct 29 99 15 konturlinse  
*sculpture lens*  
inkl. clip

ct 29 99 17 diffusionslinse  
*diffuson lens*  
inkl. clip

ct 29 99 19 wabenraster  
*honeycomb louver*  
inkl. clip

### leuchtmittel lamps

ct 91 16 01 osram irc cb51, 35w 10°  
12v; 12500cd; 4000 h



bei einsatz im aussenbereich ist der ausrei-  
chenden entwässerung rechnung zu tragen.  
bei gussflächen oder im erdreich ist unter-  
halb der strahlers eine drainage herzustellen.

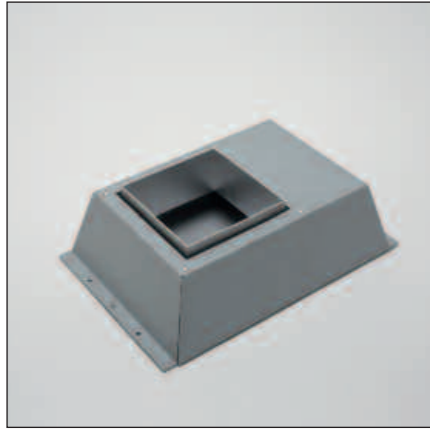
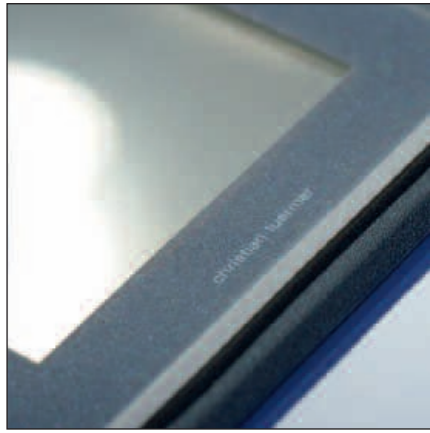
*in case of outdoor installation, sufficient  
dewatering should be ensured. soil or  
pavement drainage should be provided  
below the spotlight.*



uplight dot



## uplight 13<sup>2</sup>



ct 29 21 22 **uplight 13<sup>2</sup>**  
einbastrahler 12v für boden  
und wand  
*recessed spotlight 12v for  
floors and walls*

qr-cb 51, gu 5,3, oder qt-12  
gy 6,35 mit square reflektor  
ct 29 08 61, max. 35w;  
12v; ip 67; gehäuse alu druck-  
guss, mid grey lackiert, mattes  
glas, schutzklasse III

### zubehör

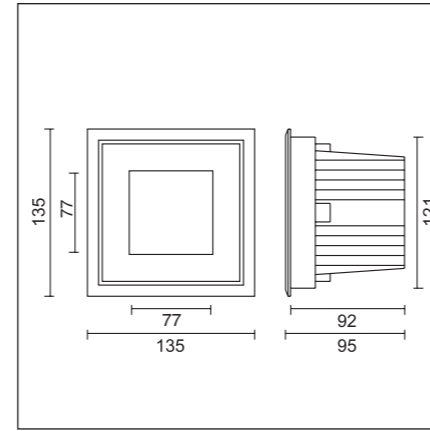
ct 29 08 11 **square reflektor qt-12**  
für eine perfekt homogene  
ausleuchtung der diffusor-  
platte *for a perfectly homo-  
genous illumination of the  
diffuser-plate*

ct 29 00 71 **eingussdose für uplight 13<sup>2</sup>**  
*concrete box for uplight 13<sup>2</sup>*  
metall, höhenverstellbar

### leuchtmittel lamps

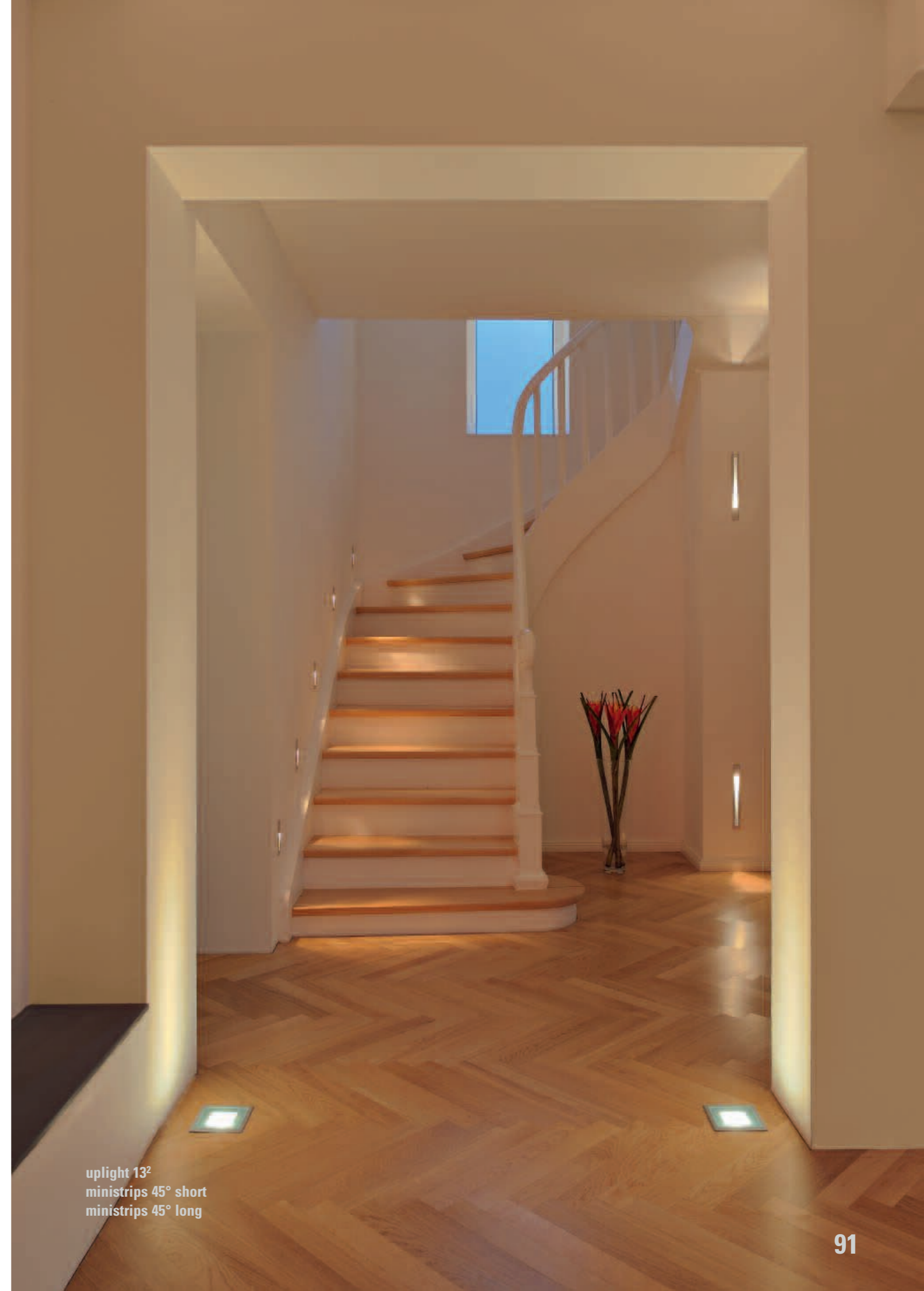
ct 91 16 02 osram irc cb51, 35w 24°  
12v; 4400cd; 4000 h

ct 91 12 07 osram qt-12 irc, 35w  
12v; 860lm; 4000 h



bei einsatz im aussenbereich ist der ausrei-  
chenden entwässerung rechnung zu tragen.  
bei gussflächen oder im erdreich ist unter-  
halb der strahlers eine drainage herzustellen.

*in case of outdoor installation, sufficient  
dewatering should be ensured. soil or  
pavement drainage should be provided  
below the spotlight.*



uplight 13<sup>2</sup>  
ministrips 45° short  
ministrips 45° long





uplight 13<sup>2</sup>  
ministrips 45° long



uplight 13<sup>2</sup>  
ministrips 45° long

# basics



diese in ihrer gestaltung absolut minimalistische produktfamilie vervollständigt die lichtinstrumente von minimal lighting.

## less

es ist uns gelungen, ein einbaudownlight zu entwickeln, dessen rahmen derart reduziert ist, dass man ihn kaum noch sieht. die leuchte wirkt rahmenlos, lediglich ein ausschnitt in der decke der das licht aus dem verborgenen speist. bewusst wird diese leuchte nur in matt weiss oder matt schwarz geliefert.

## shoebox

die vielseitig einsetzbare deckenaufbauleuchte shoebox ist in drei größen lieferbar. der nach innen versetzte diffusor besteht aus satiniertem opalglas. alle modelle können entweder mit mattierten glühbirnen oder mit energiesparlampen betrieben werden.

## linestra

für das linienleuchtmittel linestra bietet basics linestra zwei verschiedene lösungen. neben der einsockelfassung für leuchtmittellängen von 30 bis 50 cm existiert auch eine doppelfassung für leuchtmittel bis zu 100 cm länge.

*this product family, with its absolutely minimalistic design, complements the lighting instruments by minimal lighting.*

## less

*we succeeded in developing a recessed downlight with such a reduced frame that it is hardly seen anymore. the luminaire seems to be frameless, seems to be just a cut-out in the ceiling supplying light from a concealed source. this luminaire is deliberately available only in matt white or matt black.*

## shoebox

*the versatile ceiling luminaire shoebox is available in three sizes. the recessed diffuser consists of satin opal glass. all luminaires can be equipped with either frosted light bulbs or energy saving lamps*

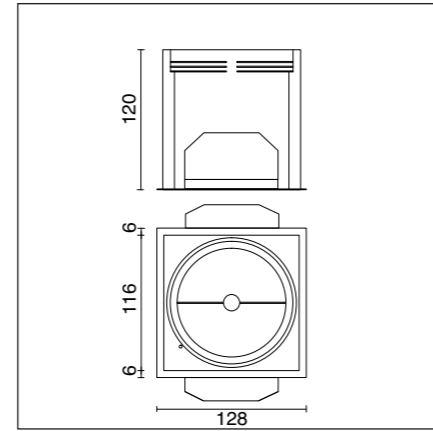
## linestra

*basics linestra offers two different solutions for the linestra lamp. apart from the single lamp holder for lengths between 30 and 50 cm, there is also a double lamp holder for lamps of up to 100 cm.*

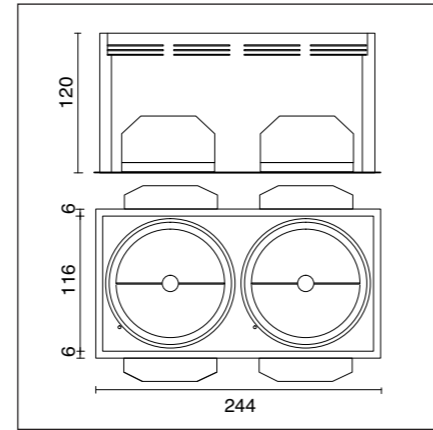
## neues dreh- und schwenkbares einbaudownlight



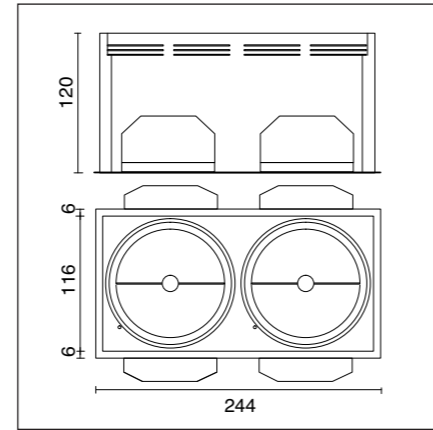
ct 29 31 11 **less i pure white**  
 einbaustrahler decke  
 dreh- / schwenkbar 12v  
*recessed ceiling spotlight*  
 qr-lp 111 irc, max 50w; g53  
 12v; ip 20; schutzklasse III



ct 29 31 12 **less ii pure white**  
 einbaustrahler decke  
 dreh- / schwenkbar 12v  
*recessed ceiling spotlight*  
 2 x qr-lp 111 irc, max 50w;  
 g53, 12v; ip 20; schutzklasse III



ct 29 33 11 **less i mat black**  
 einbaustrahler decke  
 dreh- / schwenkbar 12v  
*recessed ceiling spotlight*  
 qr-lp 111 irc, max 50w; g53  
 12v; ip 20; schutzklasse III



ct 29 33 12 **less ii mat black**  
 einbaustrahler decke  
 dreh- / schwenkbar 12v  
*recessed ceiling spotlight*  
 2 x qr-lp 111 irc, max 50w;  
 g53, 12v; ip 20; schutzklasse III

### leuchtmittel lamps

- ct 91 11 01 osram eco ar-111, 50w 6°  
12v; 33000cd; 4000 h
- ct 91 11 02 osram eco ar-111, 50w 24°  
12v; 5800cd; 4000 h
- ct 91 11 06 osram eco ar-111, 50w 40°  
12v; 2000cd; 4000 h
- ct 91 11 05 osram eco ar-111, 35w 6°  
12v; 22500cd; 4000 h
- ct 91 11 07 osram eco ar-111, 35w 24°  
12v; 4200cd; 4000 h

### trafos transformer

- ct 93 11 03 mini tronic trafo 20–75w
- ct 93 11 05 mini tronic trafo 35–105w

alle trafos dimmbar über phasenabschnitt,  
 alle prüfzeichen, mit flexibler zuleitung ca.  
 200 mm, schutzklasse II

*all transformers dimmable, short circuit  
 protection, thermal protection, with flexi-  
 ble connection ca 200 mm, protection  
 class II*

### einbau in gipskarton

**installation in plasterboard**  
 ausschnittsmasse auf anfrage  
*cutout on request*

beim einbau der leuchten ist für ausreichen-  
 de luftzirkulation zu sorgen.

*when installing the luminaires please ensure  
 sufficient air circulation*



less i  
 short ar-111 + maxi glare + modul einbautrafo



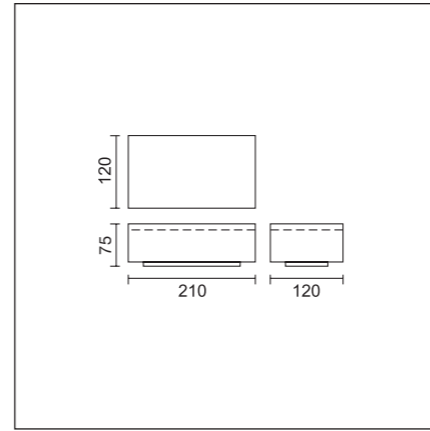
less i  
ministrips 45° short

## shoebox



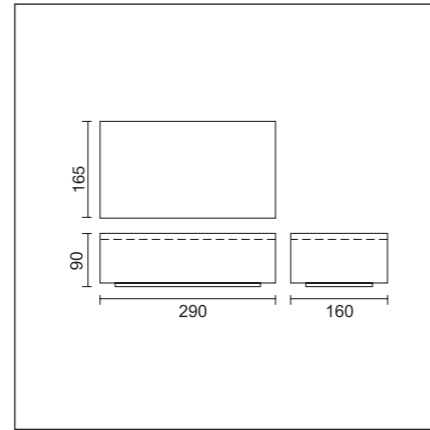
ct 33 31 21 shoebox #21 pure white  
deckenaufbauleuchte 230v  
surface mounted luminaire  
230v for ceilings

pure white, 1 x e14; max 40w;  
230v; ip 43; schutzklasse I



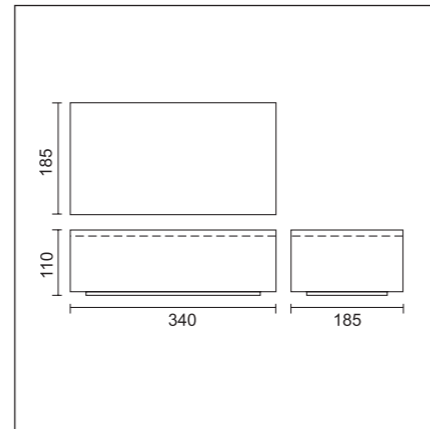
ct 33 31 36 shoebox #36 pure white  
deckenaufbauleuchte 230v  
surface mounted luminaire  
230v for ceilings

2 x e14; max 40w; 230v; ip 43;  
schutzklasse I



ct 33 31 42 shoebox #42 pure white  
deckenaufbauleuchte 230v  
surface mounted luminaire  
230v for ceilings

2 x e27; max 60w; 230v; ip 43;  
schutzklasse I



shoebox #42

## basics linestra



ct 31 07 23 basics single linestra  
lampefassung für linien-  
lampe 230v  
*lamp holder for linestra tube*

s14d; linestra max. 60w;  
230v; ip 20; schutzklasse I

### leuchtmittel lamps

ct 91 31 01 35w 300 mm single  
240 lm; l = 300 mm

ct 91 31 02 60w 500 mm single  
420 lm; l = 500 mm



ct 31 07 25 basics double linestra (1 paar)  
lampefassung für linien-  
lampe 230v  
*lamp holder for linestra tube*

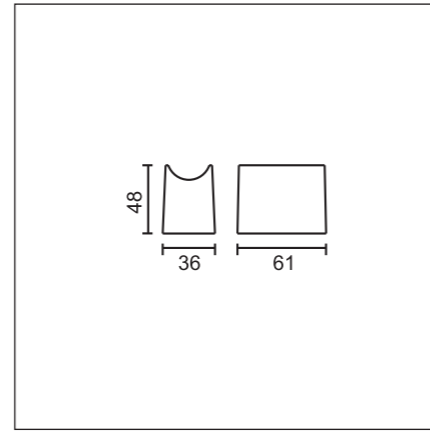
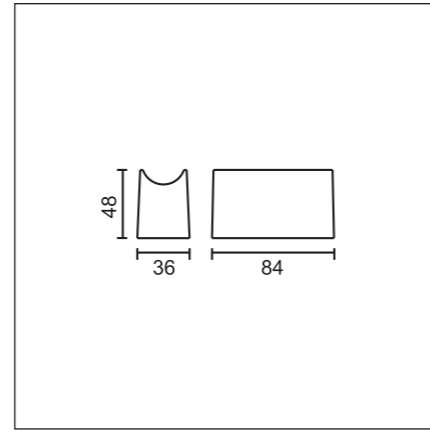
s14s; linestra max. 120w;  
230v; ip 20; schutzklasse I

### leuchtmittel lamps

ct 91 31 03 35w 300 mm double  
270 lm; l = 300 mm;

ct 91 31 04 60w 500 mm double  
420 lm; l = 500 mm;

ct 91 31 05 120w 1000 mm double  
840 lm; l = 1000 mm;



basics single linestra + leuchtmittel 60w



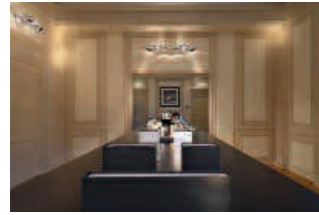
basics single linestra + leuchtmittel 60w  
basics double linestra + leuchtmittel 120w



basics double linestra + leuchtmittel 120w



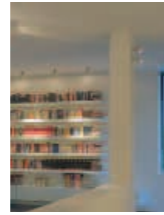
## project references



4, 5 showroom christian tuermer, köln



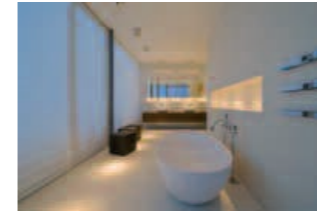
6 showroom christian tuermer, köln



9 villa habibi, köln; architektur thomas kostulski; innenarchitektur karin nasse



10 kunstlicht / b-zwei, köln; lichtdesign helmut linde



44, 45 villa habibi, köln; architektur thomas kostulski; innenarchitektur karin nasse



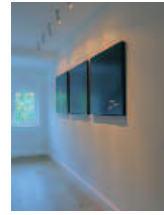
47 ehem. junkers flugzeughalle, atelier soenne, aachen; lichtdesign christian tuermer



48 kunstlicht / b-zwei, köln; lichtdesign helmut linde



49 privatwohnung, aachen; architektur prof. horst fischer



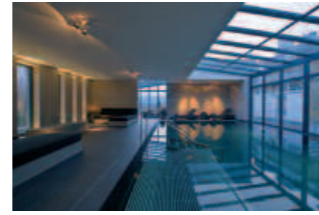
13 gut luttitz, aachen; architektur martin w. kochs



15 privatwohnung, köln; lichtdesign christian tuermer



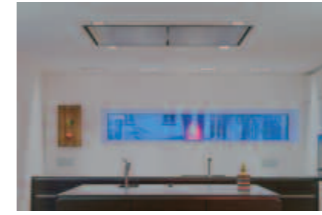
17 manoir de lébioles, spa (b);



18, 19 manoir de lébioles, spa (b); innenarchitektur sabine mescherowsky



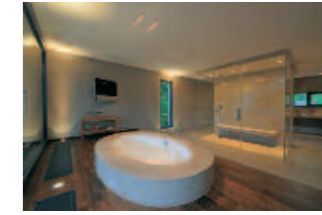
53 villa hunold, köln; innenarchitektur s. mescherowsky



54, 55 haus mandelbaum, köln; innenarchitektur denningerscholz



57 villa habibi, köln; architektur thomas kostulski; innenarchitektur karin nasse



58, 59 villa hunold, köln; innenarchitektur s. mescherowsky



21 architekturbüro, berlin; innenarchitektur dieter neikes



22, 23 villa habibi, köln; architektur thomas kostulski; innenarchitektur karin nasse



24 showroom art aqua, köln; lichtdesign christian tuermer



25 showroom art aqua, köln; lichtdesign christian tuermer



61 haus mandelbaum, köln; innenarchitektur denningerscholz



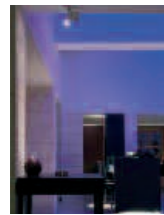
62 praxis dr. sturm, düsseldorf; design christian tuermer



63 gut luttitz, aachen; architektur martin w. kochs



65 villa hunold, köln; innenarchitektur s. mescherowsky



29 hotel madlein, ischgl (a);



30, 31 hotel madlein, ischgl (a);



33 hotel madlein, ischgl (a);



35 praxis dr. sturm, düsseldorf; design christian tuermer



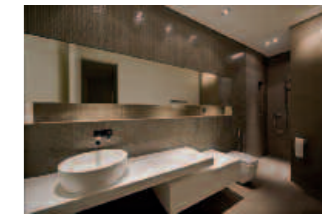
66 haus dohrmann, rügen; architektur arcasa architekten gmbh



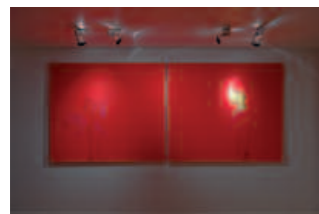
67 manoir de lébioles, spa (b); innenarchitektur sabine mescherowsky



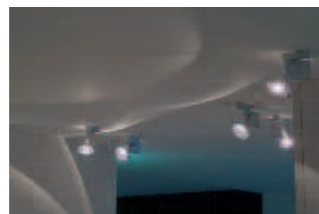
69 hotel marienhöh, langweiler; innenarchitektur thomas müller concept



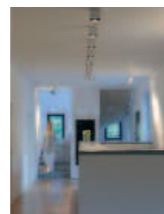
70, 71 villa habibi, köln; architektur thomas kostulski; innenarchitektur karin nasse



36, 37 haus mandelbaum, köln; innenarchitektur denningerscholz



38, 39 hotel madlein, ischgl (a);



41 beton seal, köln; architektur artis paas



42, 43 villa hunold, köln; innenarchitektur s. mescherowsky



73 gut luttitz, aachen; architektur martin w. kochs



74 villa habibi, köln; architektur thomas kostulski; innenarchitektur karin nasse



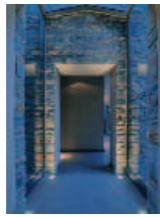
75 gut luttitz, aachen; innenarchitektur s. mescherowsky



77 hotel marienhöh, langweiler; innenarchitektur thomas müller concept



80, 81 manoir de lébioles, spa (b); lichtdesign christian tuermer



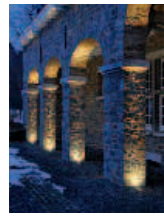
83 manoir de lébioles, spa (b); innenarchitektur sabine mescherowsky



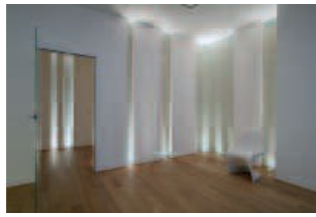
84 showroom christian tuermer, köln



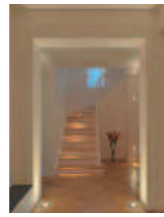
85 showroom christian tuermer, köln



87 manoir de lébioles, spa (b); innenarchitektur sabine mescherowsky



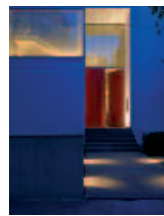
88, 89 praxis dr. sturm, düsseldorf; design christian tuermer



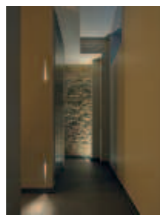
91 haus mandelbaum, köln; innenarchitektur denningerscholz



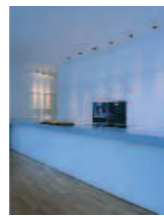
92, 93 villa habibi, köln; architektur thomas kostulski; innenarchitektur karin nasse



94 villa habibi, köln; architektur thomas kostulski; innenarchitektur karin nasse



95 manoir de lébioles, spa (b); innenarchitektur sabine mescherowsky



99 villa funken, köln; architektur artis paas



100, 101 villa funken, köln; architektur artis paas



103 privatwohnung, aachen; architektur prof. horst fischer



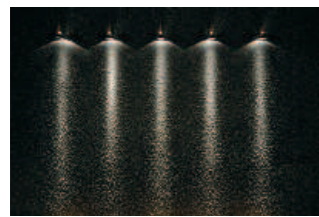
105 hotel q, berlin; architektur graft architekten



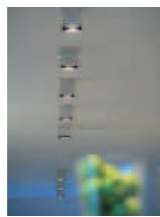
106 hotel am alten wall\*\*\*\*\*, hamburg; innenarchitektur klein/haller



107 privatwohnung, köln; lichtdesign christian tuermer



108, 109 showroom christian tuermer, köln



113 beton seal, köln; architektur artis paas

licht design christian tuermer & dipl. ing. arch. karin nasse ausser s. 66 architekt dieter neikes s. 10, 48 helmut linde

all lighting designs christian tuermer & dipl. ing. arch. karin nasse except for p. 66 architect dieter neikes p. 10, 48 helmut linde



*project photography*  
*soenne, aachen*

*product photography*  
*wolfgang von glisczynski, herzogenrath*

*additional project photography*  
*p. 21, 66 dieter neikes*  
*p. 103 wolfgang von glisczynski*  
*p. 105 david hiepler*

*p. 107 portrait photography*  
*marcus hofschulz, köln*

*texts*  
*christian tuermer*

*translation*  
*claudia hall, london*  
*anna chumanskaya, munich*

*design, graphics and layout*  
**[synthese]**, *aachen*

© 4.2012 **christian tuermer**<sup>®</sup>  
minimal lighting

alle produkte dieses kataloges sind eingetragene geschmacksmuster  
beim amt der europäischen union für marken, muster und modelle  
(habm) in alicante. änderungen vorbehalten.

*the registered community design of all products has been filed with  
the community trade marks and designs office (ohim) in alicante.  
terms are subject to changes.*

