

christian tuermer[®]
minimal lighting

2009



prefazione *introducción*

luce e ombra sono il volto dell'architettura.

così come il volto rispecchia il carattere di una persona, un ambiente può manifestarsi per mezzo dell'illuminazione architettonica.

con la mia collezione di lampade metto a vostra disposizione gli strumenti creativi per conferire personalità agli ambienti. vorrei ritornare ad un minimalismo della forma, e far rivivere la materialità, affinché lampade ed architettura possano fondersi in un tutt'uno di grande forza.

lasciatevi ispirare dalle proposte di illuminazione che trovate in questo catalogo per realizzare nuove idee.

christian tuermer

luz y sombra son las dos caras de la arquitectura.

así como la personalidad de una persona se refleja en la cara, también un espacio puede personalizarse mediante la iluminación arquitectural.

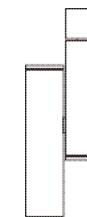
mi colección de luminarias pone a su disposición los medios creativos para dar carácter a los espacios. quiero volver al minimalismo de las formas y hacer revivir la materialidad, de modo que luminarias y arquitectura formen una fuerte unidad.

déjese inspirar por los diferentes ejemplos creativos de las siguientes páginas que le sugerirán nuevas ideas.

christian tuermer



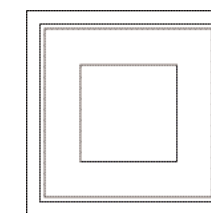
indice índice



minimal compact

proiettori da parete e da soffitto
pagina 6

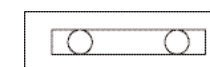
*luminarias de superficie para paredes y techos
página 6*



uplight

lampade da incasso a pavimento e a parete
pagina 48

*luminarias empotrables para suelos y paredes
página 48*



strips

lampade da incasso a parete e a soffitto
pagina 62

*luminarias empotrables para paredes y techos
página 62*

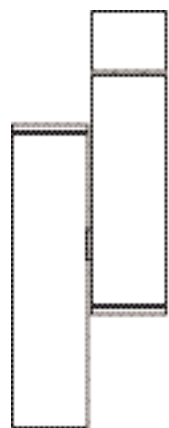


basics

lampade da parete e da soffitto
pagina 90

*luminarias de superficie para paredes y techos
página 90*

minimal compact



proiettori da parete e da soffitto

questa linea di proiettori, contrassegnata dall'integrazione e dalla riduzione, è nata utilizzando le più nuove tecnologie dell'illuminazione. i corpi geometrici rivestiti di fine alluminio celano la complessità di una lampada estremamente potente. una vasta gamma di accessori ne consente l'inserimento in molteplici contesti architettonici.

grazie ai suoi due giunti, minimal compact può essere orientata in ogni direzione. disponibile in alluminio spazzolato anodizzato.

la versione ti si distingue per la presenza del trasformatore integrato, che ne consente l'utilizzo anche per ambiziosi progetti di luce realizzati in ambienti già esistenti.

luminarias de superficie para paredes y techos

empleando tecnología punta en iluminación nace esta serie de luminarias que se caracteriza por integración y reducción. cuerpos básicos geométricos con superficies de aluminio de gran pureza albergan la complejidad de una luminaria de alto rendimiento. una amplia gama de complementos inteligentes posibilita su integración en situaciones arquitectónicas diversas.

minimal compact puede orientarse hacia todas las direcciones mediante sus dos articulaciones. su superficie es de aluminio anodizado cepillado mate.

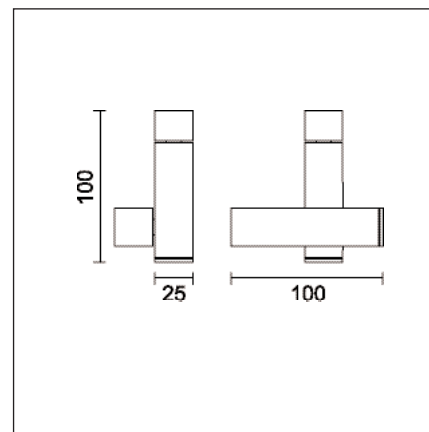
las versiones ti, gracias a su transformador integrado, son aptas para la realización a posteriori de conceptos lumínicos ambiciosos en espacios ya existentes.

ministar



ct 23 07 21 **ministar**
proiettore 12v per pavimenti,
pareti e soffitti
*luminaria de superficie 12v
para suelos, paredes y techos*

qr-c 16, max 35w; gy 6,35;
12v; ip 20; classe *clase III*



per maggiori dettagli sugli accessori, v. p. 24
detalle complementos ver pág. 24



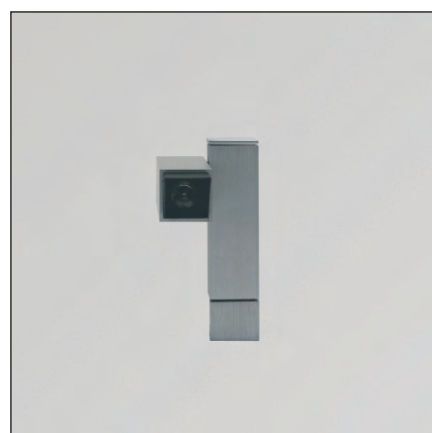
accessori *complementos*

- ct 23 07 77 mini lastra di montaggio 50 x 50
soporte mini 50 x 50
- ct 23 07 71 lastra di montaggio 80 x 60
soporte 80 x 80
- ct 23 21 72 cassetta di fissaggio 80 x 60
caja de fijación 80 x 60
- ct 23 07 73 lastra di montaggio 104 x 80
soporte 104 x 80
- ct 23 07 78 lastra di montaggio da
due spot 202 x 80
soporte doble 202 x 80
- ct 23 07 87 lastra di montaggio da
quattro spot 450 x 80
soporte cuádruple 450 x 80

- ct 23 07 75 mini-trasformatore 20-70w
transformador de superficie mini
- ct 23 07 79 mini-trasformatore da due
2 x 20-70w
*transformador de superficie
mini doble 2 x 20-70w*
- ct 23 07 85 mini-trasformatore da quattro
4 x 20-70w
*transformador de superficie
mini cuádruple 4 x 20-70w*
- ct 23 07 80 mini-trasformatore modulare
20-70w
*transformador empotrable
modul 20-70w*
- ct 23 33 61 mini glare
protezione antiabbagliante
antideslumbrante

lampadine *lámparas*

- ct 91 12 01 osram ministar qr-c 16 20w 20°
12v; 800cd; 2000 h
- ct 91 12 02 osram ministar qr-c 16 35w 30°
12v; 1000cd; 2000 h



ministar + mini pezzo di montaggio
ministar + mini-trasformatore da due

ministar + mini pezzo di montaggio

10 | minimal compact



ministar + lastra di montaggio 80 x 60

11



short ar-111



ct 23 07 29 short ar-111
proiettore 12v per pavimenti,
pareti e soffitti
*luminaria de superficie 12v
para suelos, paredes y techos*

qr-lp 111 irc; max. 65w; g53;
12v; ip 20; classe clase III

accessori complementos

ct 23 07 77 mini lastra di montaggio 50 x 50
soporte mini 50 x 50

ct 23 07 71 lastra di montaggio 80 x 60
soporte 80 x 80

ct 23 21 72 cassetta di fissaggio 80 x 60
caja de fijación 80 x 60

ct 23 07 73 lastra di montaggio 104 x 80
soporte 104 x 80

ct 23 07 78 lastra di montaggio da
due spot 202 x 80

soporte doble 202 x 80

ct 23 07 87 lastra di montaggio da
quattro spot 450 x 80

soporte cuádruple 450 x 80

ct 23 07 75 mini-trasformatore 20–70w
transformador de superficie mini

ct 23 07 79 mini-trasformatore da due
2 x 20–70w

*transformador de superficie
mini doble 2 x 20–70w*

ct 23 07 85 mini-trasformatore da quattro
4 x 20–70w

*transformador de superficie
mini cuádruple 4 x 20–70w*

ct 23 07 80 mini-trasformatore modulare
20–70w

*transformador empotrable
modul 20–70w*

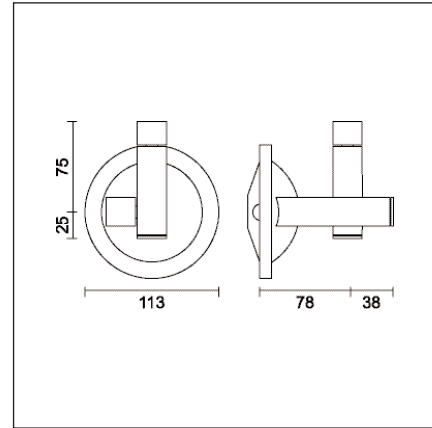
ct 23 33 63 maxi glare
protezione antiabbagliante
antideslumbrante

lampadine lámparas

ct 91 11 01 osram irc ar-111, 50w 8°
12v; 33000cd; 4000 h

ct 91 11 02 osram irc ar-111, 50w 24°
12v; 5800cd; 4000 h

ct 91 11 03 osram irc ar-111, 50w 45°
12v; 2000cd; 4000 h



per maggiori dettagli sugli accessori, v. p. 24
detalle complementos ver pág. 24





short ar-111 + lastra di montaggio da
due spot + maxi glare

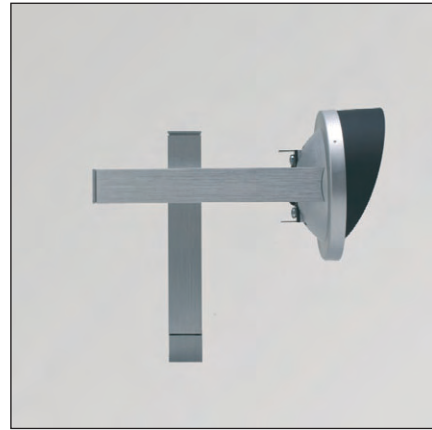
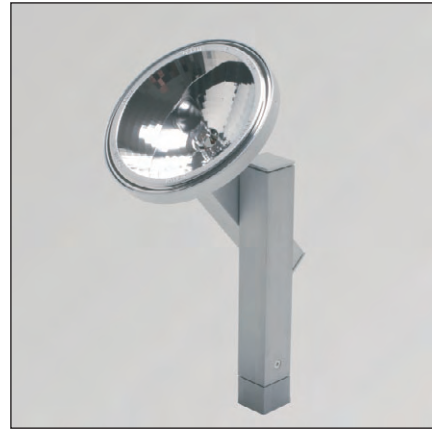


short ar-111 + lastra di montaggio 104 x 80



short ar-111 + mini trasformatore
+ maxi glare

long ar-111



ct 23 07 25 long ar-111
proiettore 12v per pavimenti,
pareti e soffitti
*luminaria de superficie 12v
para suelos, paredes y techos*

qr-lp 111 irc; max. 65w; g53;
12V; ip 20; classe *clase III*

accessori *complementos*

ct 23 07 77 mini lastra di montaggio 50 x 50
soporte mini 50 x 50

ct 23 07 71 lastra di montaggio 80 x 60
soporte 80 x 80

ct 23 21 72 cassetta di fissaggio 80 x 60
caja de fijación 80 x 60

ct 23 07 73 lastra di montaggio 104 x 80
soporte 104 x 80

ct 23 07 78 lastra di montaggio da
due spot 202 x 80
soporte doble 202 x 80

ct 23 07 87 lastra di montaggio da
quattro spot 450 x 80
soporte cuádruple 450 x 80

ct 23 07 75 mini-trasformatore 20-70w
transformador de superficie mini

ct 23 07 79 mini-trasformatore da due
2 x 20-70w
*transformador de superficie
mini doble 2 x 20-70w*

ct 23 07 85 mini-trasformatore da quattro
4 x 20-70w
*transformador de superficie
mini cuádruple 4 x 20-70w*

ct 23 07 80 mini-trasformatore modulare
20-70w
*transformador empotrable
modul 20-70w*

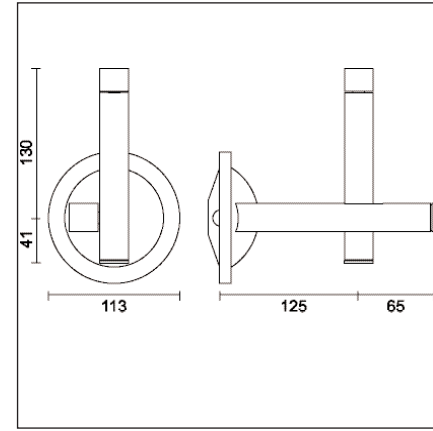
ct 23 33 63 maxi glare
protezione antiabbagliante
antideslumbrante

lampadine *lámparas*

ct 91 11 01 osram irc ar-111, 50w 8°
12v; 3300cd; 4000 h

ct 91 11 02 osram irc ar-111, 50w 24°
12v; 5800cd; 4000 h

ct 91 11 03 osram irc ar-111, 50w 45°
12v; 2000cd; 4000 h



per maggiori dettagli sugli accessori, v. p. 24
detalle complementos ver pág. 24



long ar-111 + mini trasformatore da due
+ maxi glare



long ar-111 + mini trasformatore da due
+ maxi-glare



long ar-111 + short ar-111 + lastra di
montaggio da due + maxi-glare

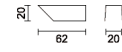


long ar-111 + mini trasformatore da due

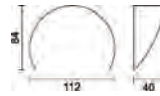
**minimal compact accessori per
minimal compact complementos para
ministar, ar-111 short, ar-111 long**

protezione antiabbagliante

ct 23 33 61 mini glare
protezione antiabbagliante per
ct 23 07 21 / 23 / 33, mat black



ct 23 33 63 maxi glare
protezione antiabbagliante per
ct 23 07 25 / 27 / 29 / 37, mat bl.



accessori per le versioni a 12v

ct 23 07 77 mini lastra di montaggio 50 x 50
per montaggio diretto su car-
tongesso con sistema di fis-
saggio (con foro ø 40mm),
alluminio spazzolato, anodizzato



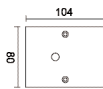
ct 23 07 71 lastra di montaggio 80 x 60
da fissare con viti, alluminio
spazzolato, anodizzato



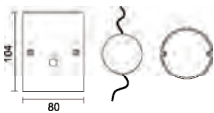
ct 23 21 72 cassetta di fissaggio
da utilizzare con la lastra di
montaggio ct 23 07 71 per
fissaggio in superficie 12v,
laccata in mid grey



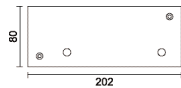
ct 23 07 73 lastra di montaggio 104 x 80
da montare su scatola da
incasso da 68mm, alluminio
spazzolato anodizzato



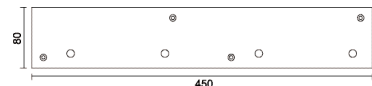
ct 23 07 80 trasformatore modulare 20-70w
compresa lastra di montaggio
ct 23 07 73, scatola da incas-
so da 68mm e trasfor. 20-70w



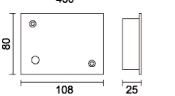
ct 23 07 78 lastra di montaggio da
due spot 202 x 80
alluminio spazzolato, anodizzato



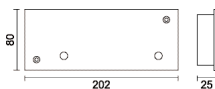
ct 23 07 87 lastra di montaggio da
quattro spot 450 x 80
alluminio spazzolato, anodizzato



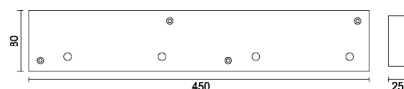
ct 23 07 75 mini-trasformatore 20-70w
alluminio spazzolato, anodizzato
laccato in mid grey



ct 23 07 79 mini-trasformatore da due
2 x 20-70w
alluminio spazzolato, anodizzato
laccato in mid grey



ct 23 07 85 mini-trasformatore da quattro
4 x 20-70w
alluminio spazzolato, anodizzato
laccato in mid grey



antideslumbramiento

ct 23 33 61 mini glare
antideslumbrante para
ct 23 07 21 / 23 / 33, mat black

ct 23 33 63 maxi glare
antideslumbrante para
ct 23 07 25 / 27 / 29 / 37, mat bl.

complementos para versiones 12v

ct 23 07 77 soporte mini 50 x 50
para la fijación directa
mediante muelles en cartón
yeso (hueco ø 40mm), alumi-
nio mate cepillado, anodizado

ct 23 07 71 soporte 80 x 60
para la fijación mediante tor-
nillos, aluminio mate cepillado,
anodizado

ct 23 21 72 caja de fijación
para la utilización con soporte
ct 23 07 71, para montaje de
obra 12v, mid grey lacado

ct 23 07 73 soporte 104 x 80
para montaje en caja hueca de
68mm, aluminio mate cepillado,
anodizado

ct 23 07 80 transformador modul 20-70w
incl. soporte ct 23 07 73, 68 mm
caja de empotrar para tabiques y
transform. empotrable 20-70w

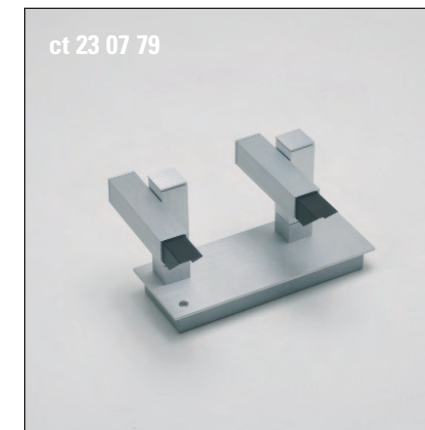
ct 23 07 78 soporte doble 202 x 80
aluminio mate cepillado,
anodizado

ct 23 07 87 soporte cuádruple 450 x 80
aluminio mate cepillado,
anodizado

ct 23 07 75 transformador mini 20-70w
aluminio mate cepillado,
anodizado, lacado mid grey

ct 23 07 79 transformador de superficie
doble 2 x 20-70w
aluminio mate cepillado,
anodizado, lacado mid grey

ct 23 07 85 transformador de superficie
cuádruple 4 x 20-70w
aluminio mate cepillado,
anodizado, lacado mid grey



per via della speciale copertura delle versioni
minimal compact ar-111, è possibile utilizzare
unicamente lampadine osram di tipo irc.

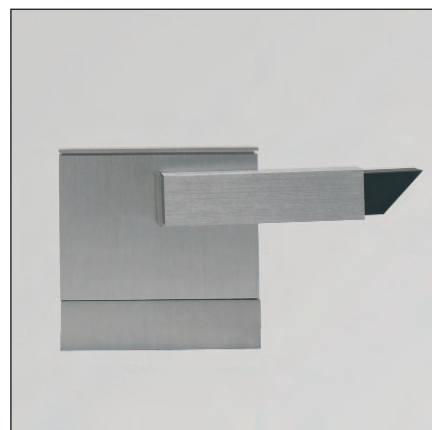
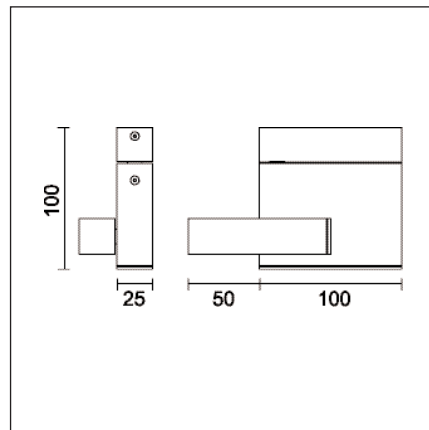
debido a su cubierta protectora especial las ver-
siones de la minimal compact ar-111 sólo
pueden utilizarse con las lámparas osram irc.

ministar ti



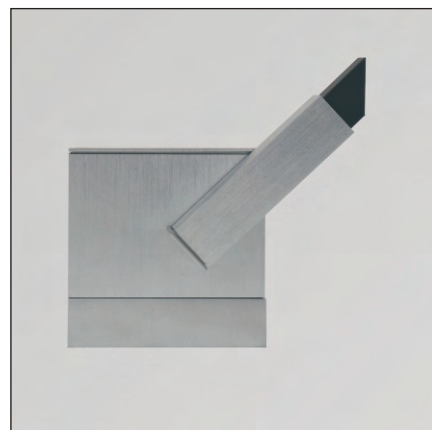
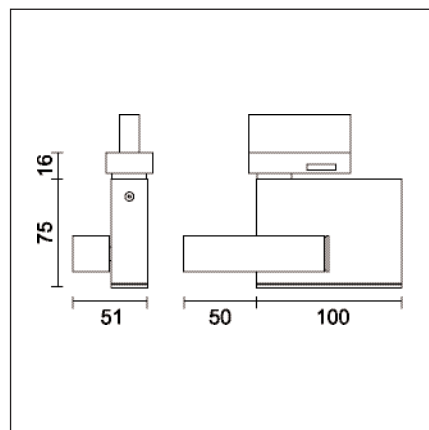
ct 23 07 23 ministar ti
proiettore 230v con trasformatore integrato
luminaria de superficie 230v con transformador integrado

qr-c 16, max 35w; gy 6,35;
230v trasformatore integrato,
transformador integrado; ip 20;
classe *clase* I



ct 23 07 33 ministar ti 3p
proiettore 230v con trasformatore integrato
luminaria de superficie 230v con transformador integrado

per binario trifase *para carril electrificado trifásico*
qr-c 16, max 35w; gy 6,35;
230v trasformatore integrato,
transformador integrado; ip 20;
classe *clase* I



accessori complementos

ct 23 07 74 lastra di montaggio 100 x 80
soporte 100 x 80

ct 23 33 61 mini glare
protezione antiabbagliante
antideslumbrante



lampadine lámparas

ct 91 12 01 osram ministar qr-c 16 20w 20°
12v; 800cd; 2000 h

ct 91 12 02 osram ministar qr-c 16 35w 30°
12v; 1000cd; 2000 h



ministar ti



ministar ti



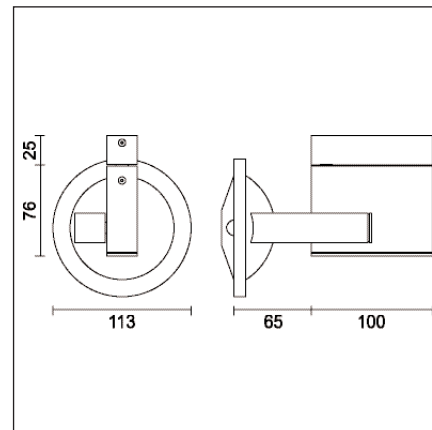
ministar ti

ar-111 ti



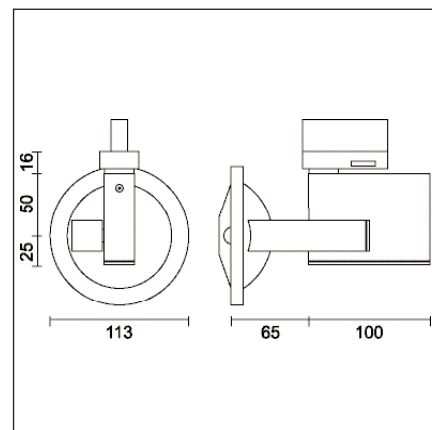
ct 23 07 27 ar-111 ti
proiettore 230v con trasformatore integrato
luminaria de superficie 230v con transformador integrado

qr-lp 111 irc, max 65w; g53;
230v trasformatore integrato,
transformador integrado;
ip 20; classe *clase* I



ct 23 07 37 ar-111 ti 3p
proiettore 230v con trasformatore integrato
luminaria de superficie 230v con transformador integrado

per binario trifase *para carril electrificado trifásico*
qr-lp 111 irc, max 65w; g53;
230v trasformatore integrato,
transformador integrado;
ip 20; classe *clase* I



accessori complementos

ct 23 07 74 lastra di montaggio 100 x 80
soporte 100 x 80



ct 23 33 63 maxi glare
protezione antiabbagliante
antideslumbrante

lampadine lámparas

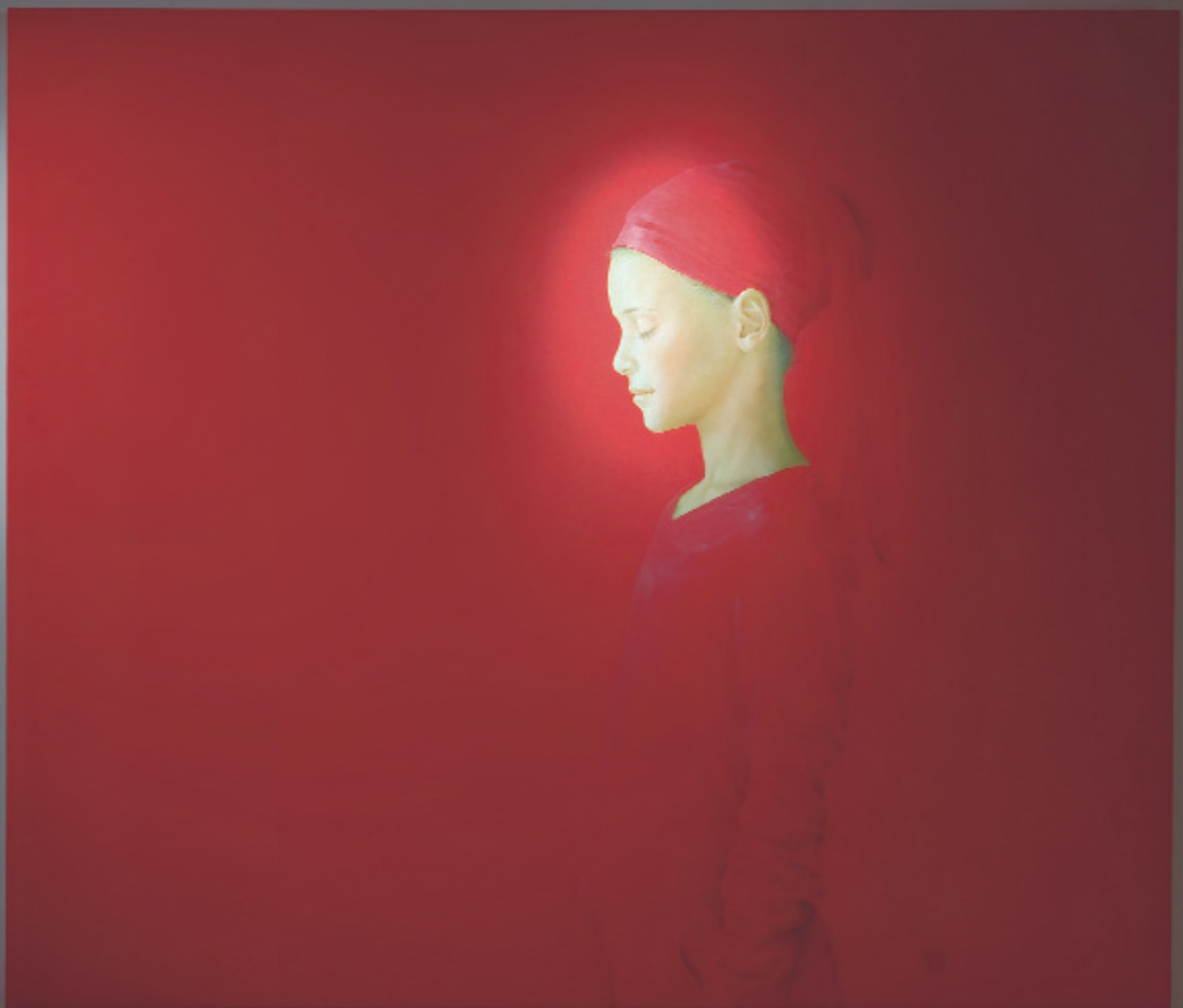
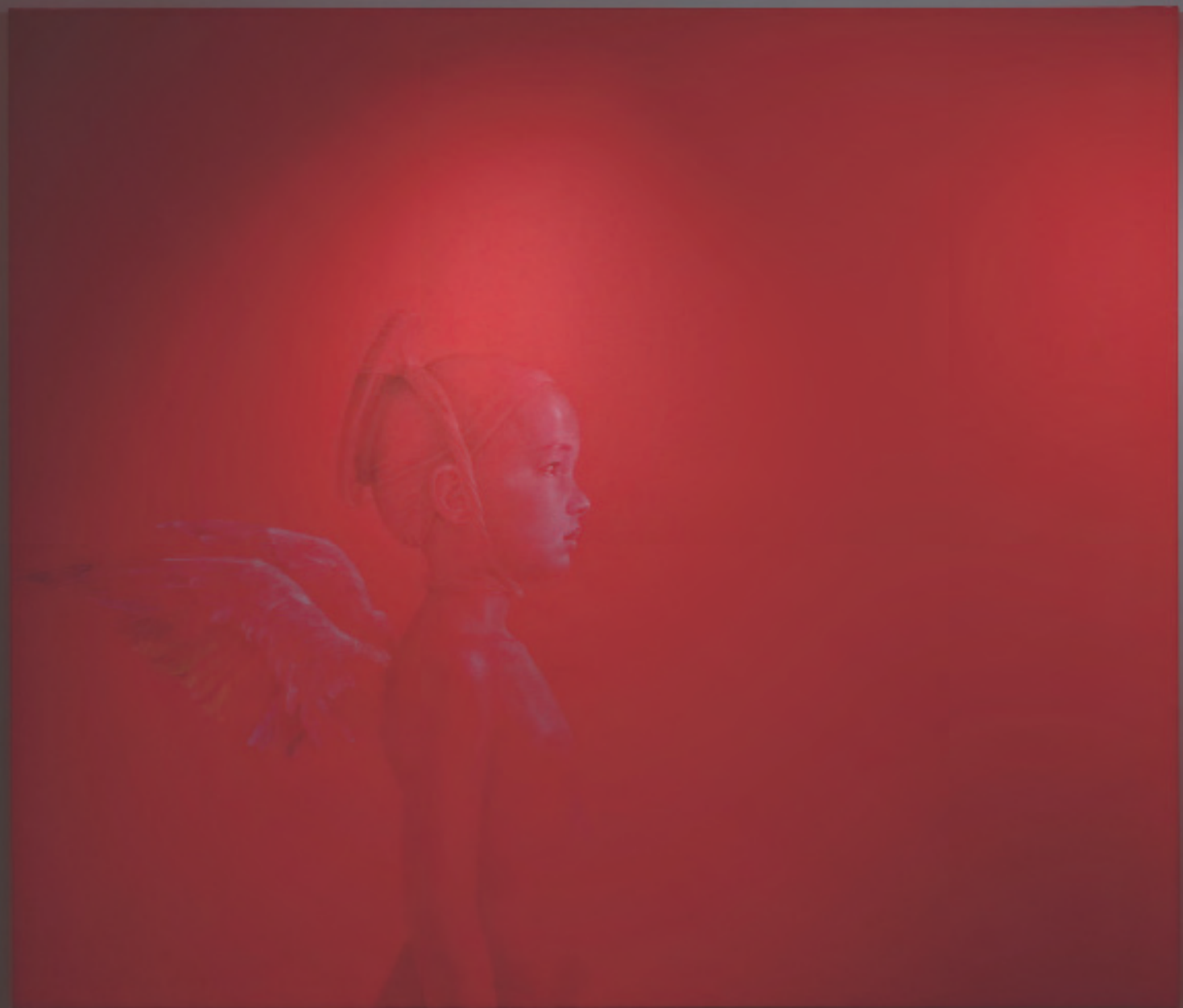
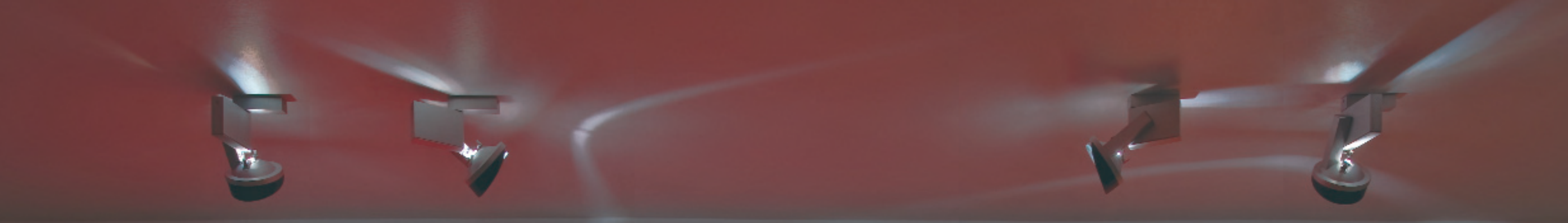
ct 91 11 01 osram irc ar-111, 50w 8°
12v; 33000cd; 4000 h

ct 91 11 02 osram irc ar-111, 50w 24°
12v; 5800cd; 4000 h

ct 91 11 03 osram irc ar-111, 50w 45°
12v; 2000cd; 4000 h



ar-111 ti + maxi glare



ar-111 ti + maxi glare

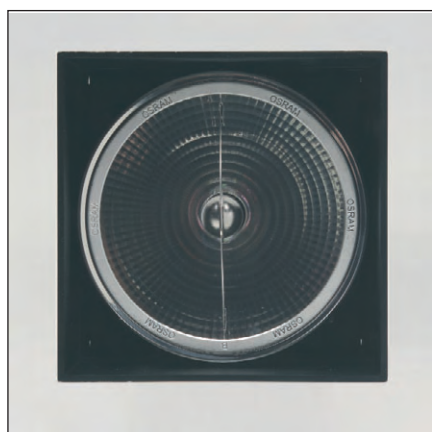
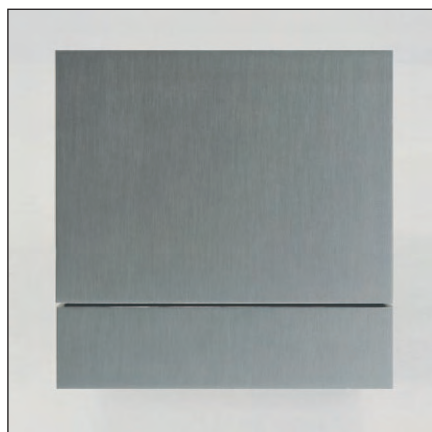
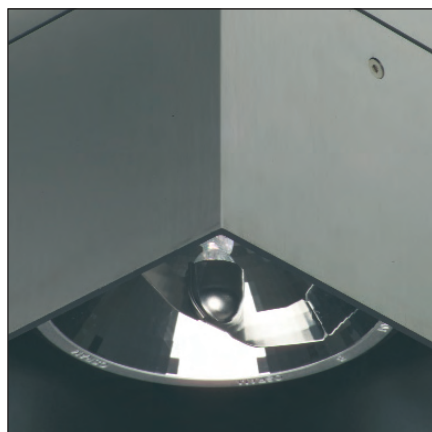


ar-111 ti



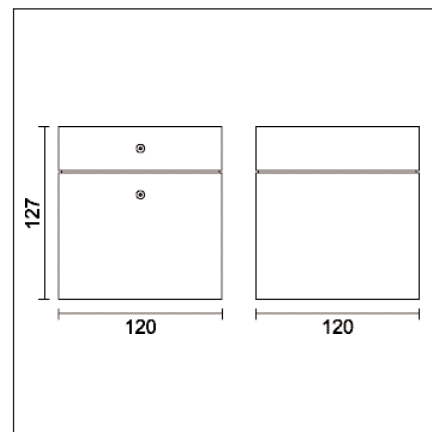
ar-111 ti

fixed ar-111 ti



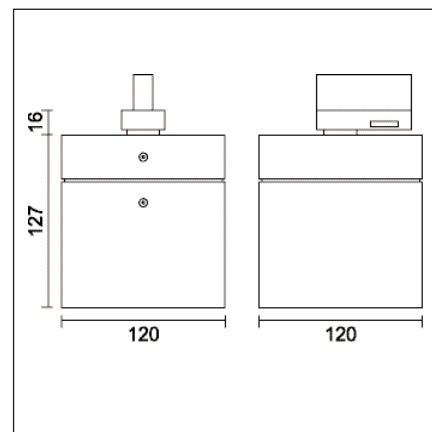
ct 25 07 21 fixed ar-111 ti
elemento da soffitto 230v con
trasformatore integrato
*luminaria de superficie para
techos 230v con transfor-
mador integrado*

qr-lp 111 irc, max 50w; g53;
230v trasformatore integrato,
transformador integrado;
ip 20; classe *clase* I



ct 25 07 31 fixed ar-111 ti 3p
elemento da soffitto 230v con
trasformatore integrato
*luminaria de superficie para
techos 230v con transfor-
mador integrado*

per binario trifase *para carril
electrificado trifásico*
qr-lp 111 irc, max 50w; g53;
230v trasformatore integrato,
transformador integrado;
ip 20; classe *clase* I



lampadine *lámparas*

- ct 91 11 01 osram irc ar-111, 50w 8°
12v; 3300cd; 4000 h
- ct 91 11 02 osram irc ar-111, 50w 24°
12v; 5800cd; 4000 h
- ct 91 11 03 osram irc ar-111, 50w 45°
12v; 2000cd; 4000 h



fixed ar-111 ti



fixed ar-111 ti
strips ii ministar

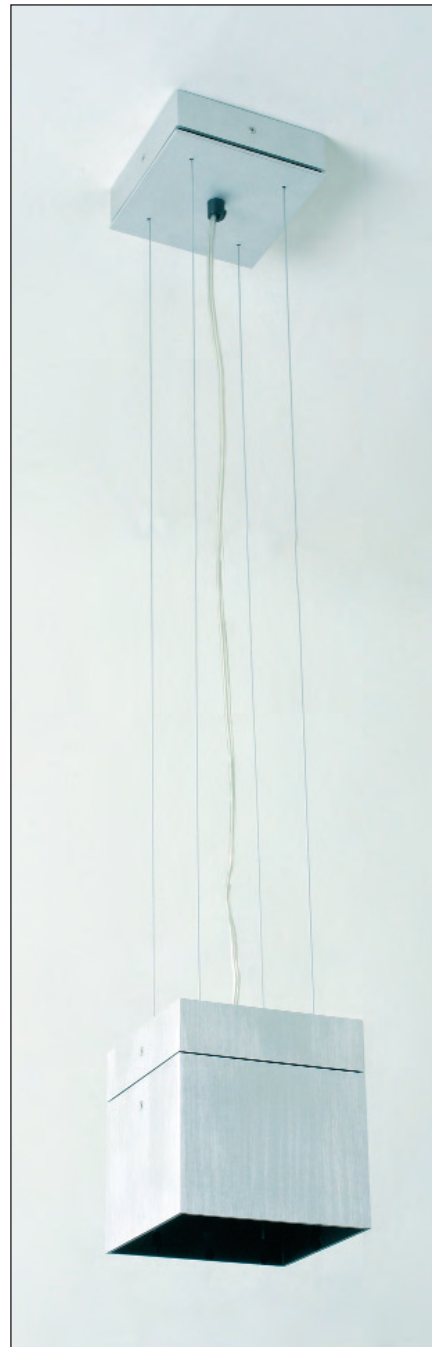


fixed ar-111 ti



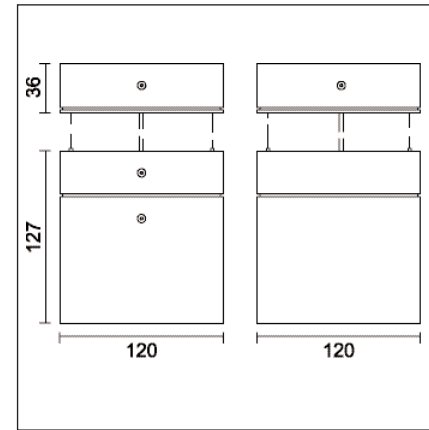
fixed ar-111 ti

pended fixed ar-111 ti



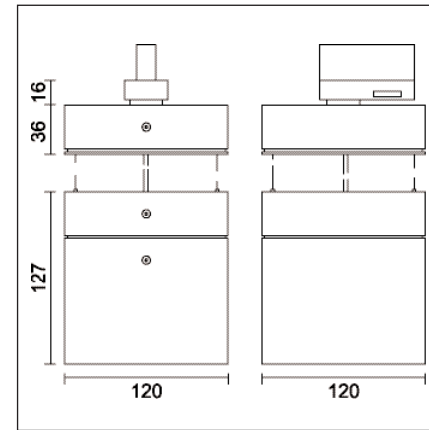
ct 25 07 23 pended fixed ar-111 ti
elemento a sospensione con
trasformatore integrato
*luminaria suspendido para
techo con transformador
integrado*

qr-lp 111 irc, max 50w; g53;
230v trasformatore integrato,
transformador integrado;
ip 20; classe *clase I*



ct 25 07 33 pended fixed ar-111 ti 3p
elemento a sospensione con
trasformatore integrato
*luminaria suspendido para
techo con transformador
integrado*

per binario trifase *para carril
electrificado trifásico*
qr-lp 111 irc, max 50w; g53;
230v trasformatore integrato,
transformador integrado;
ip 20; classe *clase I*



lampadine *lámparas*

- ct 91 11 01 osram irc ar-111, 50w 8°
12v; 33000cd; 4000 h
- ct 91 11 02 osram irc ar-111, 50w 24°
12v; 5800cd; 4000 h
- ct 91 11 03 osram irc ar-111, 50w 45°
12v; 2000cd; 4000 h

trac



ct 81 06 01 minimal compact trac 1000mm
binario trifase
carril electrificado trifásico



ct 81 06 02 minimal compact trac 2000mm
binario trifase
carril electrificado trifásico



accessori complementos

ct 81 31 05 testata di chiusura
tapa final

grigio chiaro *gris claro*

ct 81 31 06 testata di alimentazione sx
alimentación eléct. y toma tierra izq.

grigio chiaro *gris claro*

ct 81 31 07 testata di alimentazione dx
alimentación eléct. y toma tierra derecha

grigio chiaro *gris claro*

ct 81 31 08 connettore grigio chiaro, utilizzabile anche per l'alimentazione
alimentación eléct. y toma tierra central

grigio chiaro *gris claro*

ct 81 31 09 giunto a scomparsa
conexión en carril

grigio chiaro *gris claro*

ct 81 31 10 connettore angolare, contatto di terra interno
conexión en ángulo, toma de tierra dentro

grigio chiaro *gris claro*

ct 81 31 11 connettore angolare, contatto di terra esterno
conexión en ángulo, toma de tierra fuera

grigio chiaro *gris claro*

ct 81 31 12 connettore a T, contatto di terra interno
conexión en T, toma de tierra dentro

grigio chiaro *gris claro*

ct 81 31 13 connettore a T, contatto di terra esterno
conexión en T, toma de tierra fuera

grigio chiaro *gris claro*

il binario trifase consente la massima flessibilità nell'utilizzo dei proiettori della linea minimal compact, sempre riadattabili in funzione delle proprie esigenze. l'alluminio spazzolato anodizzato, materiale che caratterizza tutti i prodotti minimal compact, conferisce anche al profilo un'eleganza insolita.

il sistema minimal compact trac può essere combinato con le lampade seguenti:

ct 23 07 33 minimal compact ministar ti 3p

ct 23 07 37 minimal compact ar-111 ti 3p

ct 25 07 31 minimal compact fixed ti 3p

ct 25 07 33 pended fixed ar-111 ti 3p

el carril electrificado trifásico minimal compact permite la utilización flexible de los luminarias minimal compact en situaciones de exigencias cambiantes. la elegancia novedosa de su perfil nace de su superficie de aluminio mate anodizado, característica en todos los productos de la serie minimal compact.

minimal compact trac puede utilizarse en combinación con los siguientes elementos lumínicos:

ct 23 07 33 minimal compact ministar ti 3p

ct 23 07 37 minimal compact ar-111 ti 3p

ct 25 07 31 minimal compact fixed ti 3p

ct 25 07 33 pended fixed ar-111 ti 3p



trac + ar-111 ti 3p + maxi glare

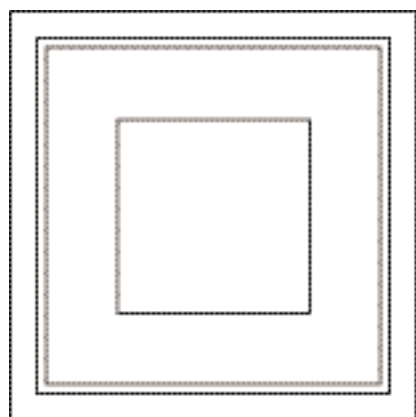


trac + ar-111 ti 3p



trac + fixed ar-111 ti 3p + ar-111 ti 3p

uplight



lampade da incasso a pavimento e a parete

il pavimento non è un luogo inconsueto per posizionare una fonte di luce. uplight è ispirata alla forma più arcaica di illuminazione artificiale, il fuoco, e diventa uno strumento per creare drammatici giochi di luce e ombre.

le due lampade da incasso della serie uplight possono essere posizionate sia in ambienti chiusi, sia all'esterno. grazie alla robusta struttura in alluminio pressofuso, sono calpestabili e resistono agli agenti atmosferici.

nella versione uplight 13², la fonte di luce è coperta da vetro smerigliato e diffonde una luce tenue, adatta soprattutto per illuminare le grandi superfici; uplight 10² ha invece un vetro trasparente, che consente di mettere in risalto i particolari dell'ambiente.

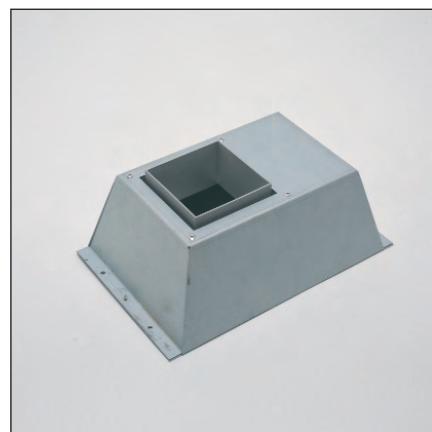
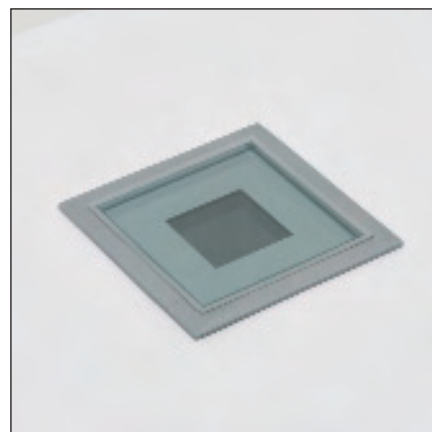
luminarias empotrables para suelos y paredes

el suelo: un lugar que no es inusual para una luminaria. está inspirado en la forma más primitiva de la iluminación artificial – la hoguera – que permite el juego dramático con luces y sombras.

las dos luminarias de la serie uplight ofrecen soluciones clásicas de empotrado en el suelo para interiores y exteriores. su cuerpo robusto de fundición de aluminio las hace transitables y resistentes a la intemperie.

mientras que la cubierta de vidrio mate de uplight 13² resulta especialmente idónea sobre todo para iluminar con su luz difusa grandes superficies, uplight 10² es capaz de crear una iluminación de acentuación a través de su cubierta de vidrio claro.

uplight 10²



ct 29 21 23 uplight 10²
incasso 12v per
pavimenti e pareti
*luminaria empotrable 12v
para suelos y paredes*

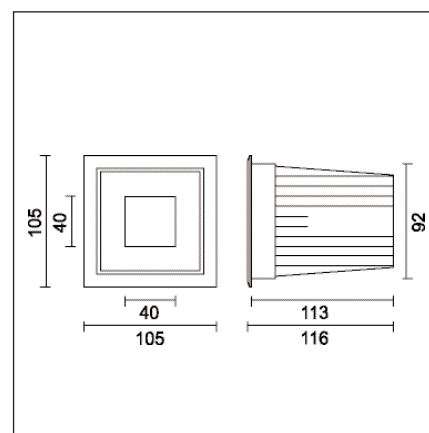
qr-cb 51, max. 35w; gu 5,3;
12v; ip 67; corpo in alluminio
pressofuso, laccato in grigio,
vetro trasparente,
*cuero de aluminio inyectado,
mid grey lacado, vidrio claro;*
classe *clase III*

accessori *complementos*

ct 29 00 73 cassaforma per uplight 10²
caja hormigón para uplight 10²
metallo, regolabile in altezza
metal, altura regulable

lampadine *lámparas*

ct 91 16 01 osram irc cb51, 35w 10°
12v; 12.500cd; 5.000 h



uplight 10²



uplight 10²

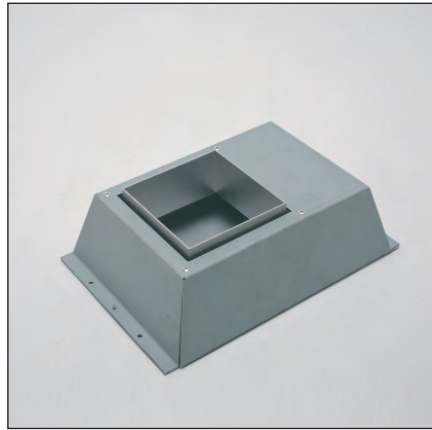
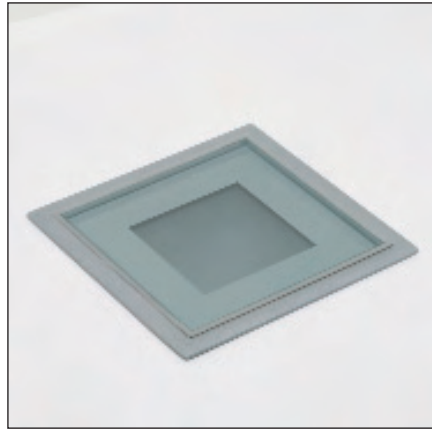


uplight 10²



uplight 10²

uplight 13²



ct 29 21 22 uplight 13²
incasso 12v per
pavimenti e pareti
*luminaria empotrable 12v
para suelos y paredes*

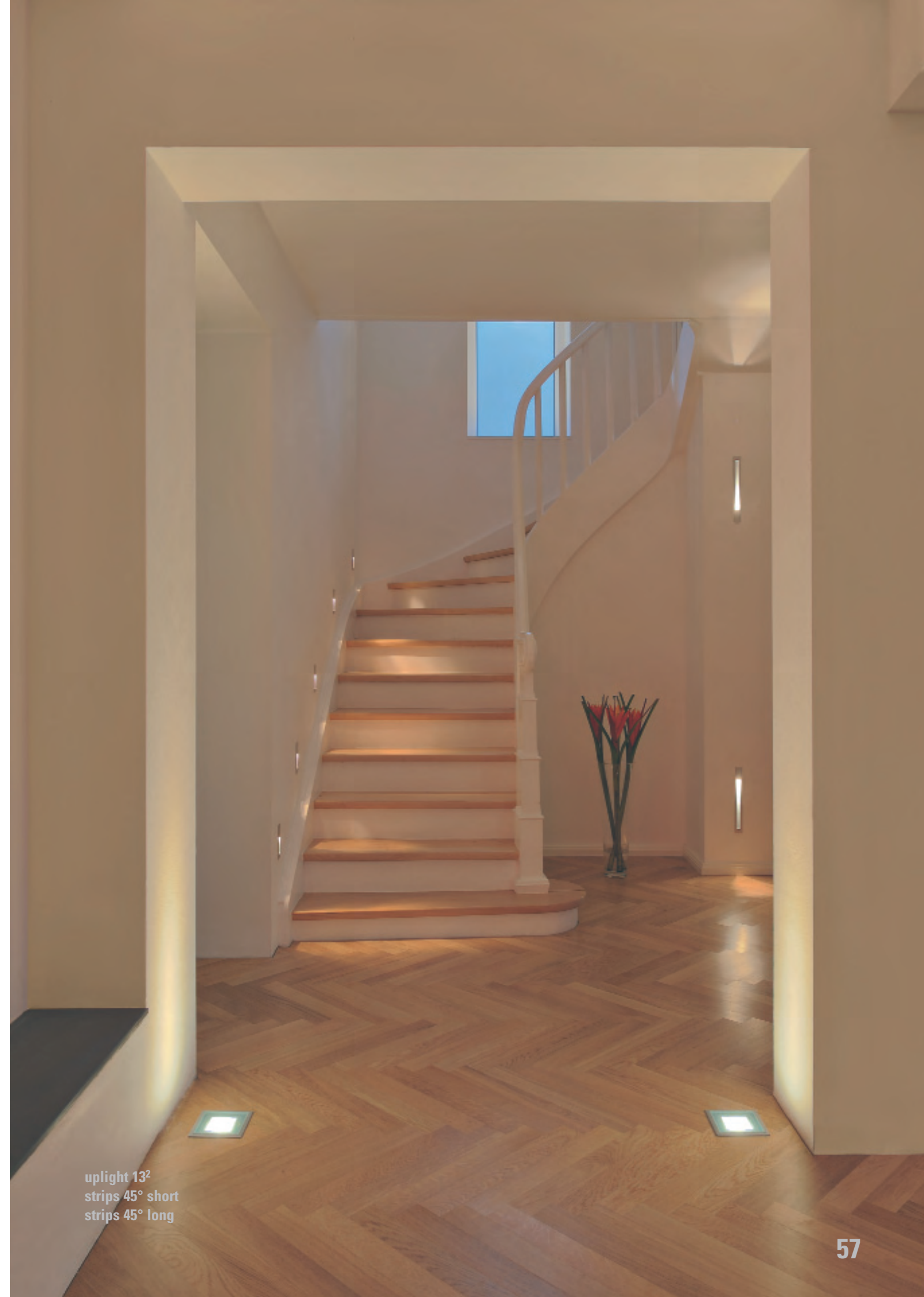
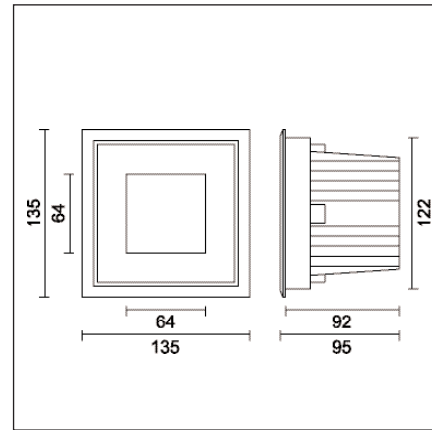
qr-cb 51, max. 35w; gu 5,3;
12v; ip 67; corpo in alluminio
pressofuso, laccato in grigio,
vetrivo smerigliato,
*cuero de aluminio inyectado,
mid grey lacado, vidrio mate;*
classe classe III

accessori complementos

ct 29 00 71 cassaforma per uplight 13²
caja hormigón para uplight 13²
metallo, regolabile in altezza
metal, altura regulable

lampadine lámparas

ct 91 16 02 osram irc cb51, 35w 24°
12v; 4.400cd; 5.000 h



uplight 13²
strips 45° short
strips 45° long



uplight 13²

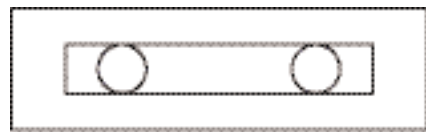


uplight 13²



uplight 13²
strips 45° long

strips



lampade da incasso a parete e a soffitto

nella linea strips, la fonte di luce viene ridotta a una striscia. si crea così uno strumento di luce completamente nuovo, dalla linea grafica chiara, che offre possibilità inaspettate per illuminare un ambiente con soffitti e pareti dalle forme complesse.

disponibile in tre diverse lunghezze, con uno, due o quattro spot. la copertura, in alluminio spazzolato anodizzato o laccata di bianco, è agganciata magneticamente al corpo principale, di colore nero opaco o bianco, e può essere rimossa facilmente per sostituire gli spot: «let me see you stripped». l'apertura lineare di queste lampade da incasso, da cui fuoriesce un preciso fascio di luce, offre nuove possibilità creative. grazie alle dimensioni molto piatte (50–60mm), la linea strips può essere utilizzata anche in vani poco profondi.

la nuova linea strips medium, dotata di lampade qr-cb 51 orientabili, amplia ulteriormente le possibilità di impiego delle strips. il nuovo corpo di supporto consente di montare la maggior parte delle lampade anche in superficie.

luminarias empotrables para paredes y techos

la serie de luminarias empotrables strips reduce la apertura de salida de luz a una ranura. como instrumento lumínico totalmente novedoso ofrece mediante su claridad gráfica posibilidades creativas insospechadas para techos decorados y paredes.

strips está disponible en diferentes largos con una, dos o cuatro lámparas. la cubierta de aluminio mate cepillado o lacado en blanco se acopla magnéticamente sobre el cuerpo empotrable negro mate o lacado en blanco y puede despegarse sencillamente para cambiar la lámpara: »let me see you stripped«. mediante la salida de luz linear, y no obstante dirigida, strips abre nuevas posibilidades creativas en el área de las luminarias empotrables. su profundidad de empotrado extremadamente reducida de 50 a 60 mm permite nuevas áreas de utilización.

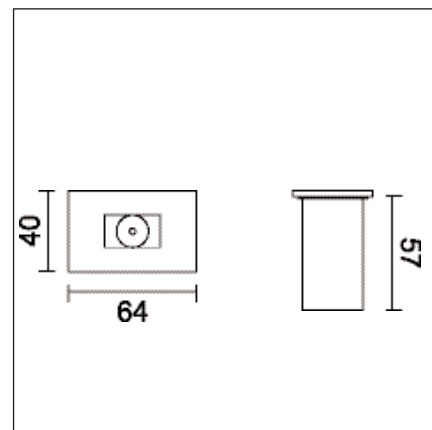
la nueva strips medium amplía con su luminaria pivotable qr-cb 51 aún más las posibilidades de esta luminaria. el cuerpo nuevo support favorece además la utilización de la mayoría de las strips también en superficie.

strips i ministar



ct 27 07 21 strips i ministar
incassi 12v da parete e da
soffitto *luminaria empotrable*
12v para paredes y techos

1 x qr-c 16, gy 6,35; osram
ministar max. 20w; 12v;
copertura in alluminio spaz-
zolato anodizzato; corpo in
mat black *cubierta aluminio*
mate cepillado, anodizado;
cuero mat black; ip 20;
classe *clase III*



ct 27 31 21 strips i ministar pure white
faretti 12v da parete e da
soffitto *luminaria empotrable*
12v para paredes y techos

1 x qr-c 16, gy 6,35; osram
ministar max. 20w; 12v;
copertura in pure white
verniciata a polveri, corpo
laccato *ccubierta lacada en*
polvo pure white, cuerpo
lacado; ip 20; clase clase III

montaggio su cartongesso
empotrado en cartón-yeso
foro *hueco* 52 x 32 mm

assicurarsi che vi sia circolazione d'aria
sufficiente per le lampade.

*al empotrar las luminarias hay que garanti-
zar una ventilación suficiente.*

accessori *complementos*

ct 27 00 81 plasterkit strips i
kit de enlucido strips i

lampadine *lámparas*

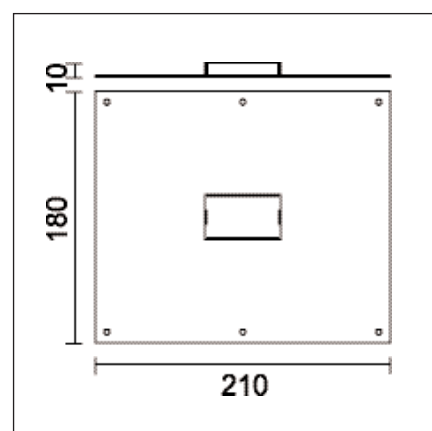
ct 91 12 01 osram ministar 20w 20°
12v; 800cd; 2000 h

trasformatori *transformadores*

ct 93 11 03 mini tronic trafo 20–75w
ct 93 11 05 mini tronic trafo 35–105w

tutti i trasformatori sono regolabili con dim-
mer a taglio di fase discendente, con tutti i
marchi di controllo, e sono dotati di prote-
zione contro cortocircuiti e dispositivo anti-
surriscaldamento; alimentatore flessibile di
ca. 200 mm, classe di isolamento II

todos los transformadores incl. dispositivo
dimmer mediante control de fase, protec-
ción corto-circuito, protección térmica,
conexión flexible aprox. 200 mm, clase II



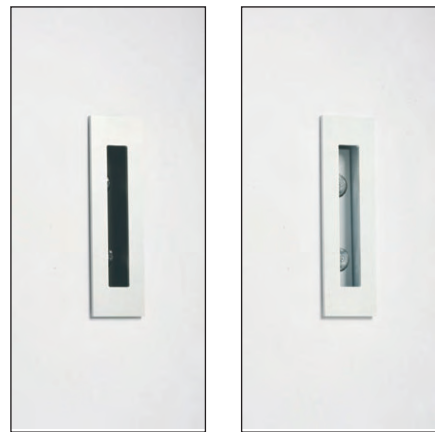
montaggio su muratura
empotrado en muro
foro *hueco* 170 x 140 x 60 mm

è necessario *necesario* ct 27 00 81



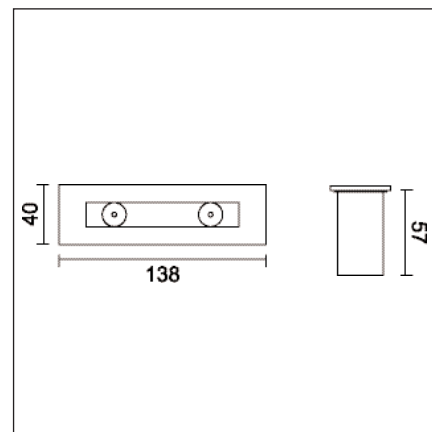
strips i ministar

strips ii ministar



ct 27 07 22 strips ii ministar
faretti 12v da parete e da
soffitto *luminaria empotrable*
12v para paredes y techos

2 x qr-c 16, gy 6,35; osram
ministar max. 20w; 12v;
copertura in alluminio spaz-
zolato anodizzato; corpo in
mat black *cubierta aluminio*
mate cepillado, anodizado;
cuero mat black; ip 20;
classe *clase III*



ct 27 31 22 strips ii ministar pure white
faretti 12v da parete e da
soffitto *luminaria empotrable*
12v para paredes y techos

2 x qr-c 16, gy 6,35; osram
ministar max. 20w; 12v;
copertura in pure white
verniciata a polveri, corpo
laccato *ccubierta lacada en*
polvo pure white, cuerpo
lacado; ip 20; classe *clase III*

montaggio su cartongesso
empotrado en cartón-yeso
foro *hueco* 126 x 32 mm

assicurarsi che vi sia circolazione d'aria
sufficiente per le lampade.

*al empotrar las luminarias hay que garanti-
zar una ventilación suficiente.*

accessori complementos

ct 27 00 82 plasterkit strips ii

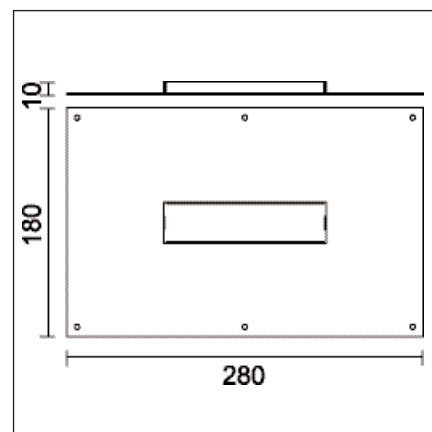
kit de enlucido strips ii

ct 27 31 92 support strips ii ministar ti

corpo laccato pure white, con
trasformatore 20-75w
caja montaje, lacado pure
white, transform. 20-75w incl.

ct 27 33 92 support strips ii ministar

corpo laccato mat black, con
trasformatore 20-75w
caja montaje, lacado mat
black transform. 20-75w incl.



lampadine lámparas

ct 91 12 01 osram ministar 20w 20°
12v; 800cd; 2000 h

trasformatori transformadores

ct 93 11 03 mini tronic trafo 20-75w

ct 93 11 05 mini tronic trafo 35-105w

osservazioni sui trasformatori v. p. 64
comentarios sobre los transformadores
ver pág. 64

montaggio su muratura

empotrado en muro
foro *hueco* 240 x 140 x 70 mm

è necessario *necesario* ct 27 00 82



strips ii ministar



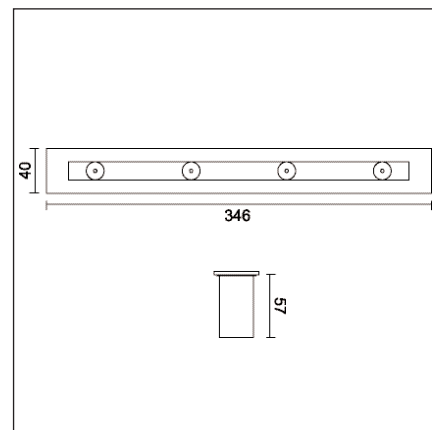
strips ii ministar
+ strips iv ministar

strips iv ministar



ct 27 07 24 strips iv ministar
faretti 12v da parete e da
soffitto *luminaria empotrable*
12v para paredes y techos

4 x qr-c 16, gy 6,35; osram
ministar max. 20w; 12v;
copertura in alluminio spaz-
zolato anodizzato; corpo in
mat black *cubierta aluminio*
mate cepillado, anodizado;
cuero mat black, ip 20;
classe *clase III*



ct 27 31 24 strips iv ministar pure white
faretti 12v da parete e da
soffitto *luminaria empotrable*
12v para paredes y techos

4 x qr-c 16, gy 6,35; osram
ministar max. 20w; 12v;
copertura in pure white
verniciata a polveri, corpo
laccato *ccubierta lacada en*
polvo pure white, cuerpo
lacado; ip 20; clase clase III

montaggio su cartongesso
empotrado en cartón-yeso
foro *hueco* 334 x 32 mm

assicurarsi che vi sia circolazione d'aria
sufficiente per le lampade.

*al empotrar las luminarias hay que garanti-
zar una ventilación suficiente.*

accessori complementos

ct 27 00 84 plasterkit strips iv

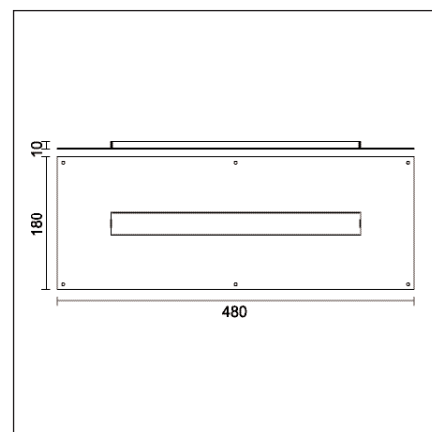
kit de enlucido strips iv

ct 27 31 94 support strips iv ministar ti

corpo laccato pure white, con
trasformatore 35–105w
caja montaje, lacado pure
white, transform. 35–105w incl.

ct 27 33 94 support strips iv ministar ti

corpo laccato mat black, con
trasformatore 35–105w
caja montaje, lacado mat
black transform. 35–105w incl.



lampadine lámparas

ct 91 12 01 osram ministar 20w 20°
12v; 800cd; 2000 h

trasformatori transformadores

ct 93 11 03 mini tronic trafo 20–75w
ct 93 11 05 mini tronic trafo 35–105w

osservazioni sui trasformatori v. p. 64
comentarios sobre los transformadores
ver pág. 64

montaggio su muratura

empotrado en muro
foro *hueco* 440 x 140 x 70 mm

è necessario *necesario* ct 27 00 84

strips iv ministar

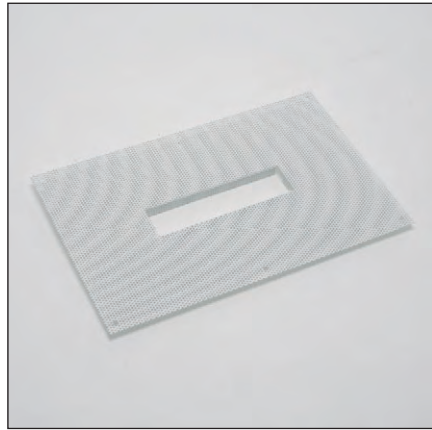


strips iv ministar



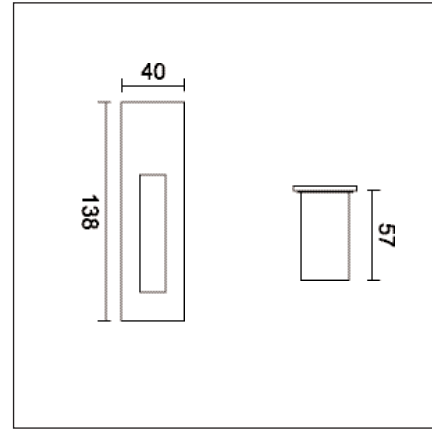
strips iv ministar

strips 45° short



ct 27 07 23 strips 45° short
faretti 12v da parete e da soffitto *luminaria empotrable 12v para paredes y techos*

1 x qr-c 16, gy 6,35; osram ministar max. 20w; 12v; copertura in alluminio spazzolato anodizzato; corpo in mat black *cubierta aluminio mate cepillado, anodizado; cuerpo mat black*; ip 20; classe *clase III*



ct 27 31 23 strips 45° short pure white
faretti 12v da parete e da soffitto *luminaria empotrable 12v para paredes y techos*

1 x qr-c 16, gy 6,35; osram ministar max. 20w; 12v; copertura in pure white verniciata a polveri, corpo laccato *ccubierta lacada en polvo pure white, cuerpo lacado*; ip 20; classe *clase III*

montaggio su cartongesso
empotrado en cartón-yeso
foro *hueco* 126 x 32 mm

assicurarsi che vi sia circolazione d'aria sufficiente per le lampade.

al empotrar las luminarias hay que garantizar una ventilación suficiente.

accessori *complementos*

ct 27 00 82 plasterkit strips ii

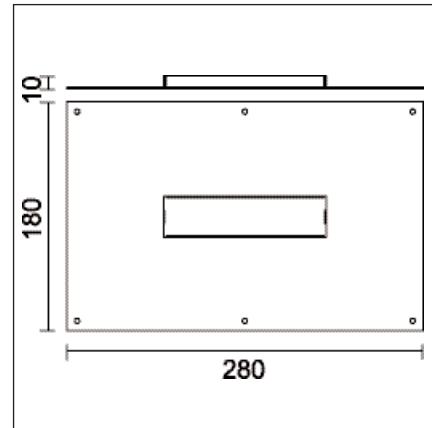
kit de enlucido strips ii

ct 27 31 92 support strips ii ministar ti

corpo laccato pure white, con trasformatore 20–75w
caja montaje, lacado pure white, transform. 20–75w incl.

ct 27 33 92 support strips ii ministar ti

corpo laccato mat black, con trasformatore 20–75w
caja montaje, lacado mat black transform. 20–75w incl.



lampadine *lámparas*

ct 91 12 01 osram ministar 20w 20°
12v; 800cd; 2000 h

ct 91 12 02 osram ministar 35w 30°
12v; 1000cd; 2000 h

trasformatori *transformadores*

ct 93 11 03 mini tronic trafo 20–75w

ct 93 11 05 mini tronic trafo 35–105w

osservazioni sui trasformatori v. p. 64
comentarios sobre los trans. ver pág. 64

montaggio su muratura

empotrado en muro

foro *hueco* 240 x 140 x 70 mm

è necessario *necesario* ct 27 00 82



strips 45° short



strips 45° short



strips 45° short

strips 45° long



ct 27 07 25 strips 45° long
faretti 12v da parete e da soffitto *luminaria empotrable 12v para paredes y techos*

1 x qr-c 16, gy 6,35; osram ministar max. 35w; 12v; copertura in alluminio spazzolato anodizzato; corpo in mat black *cubierta aluminio mate cepillado, anodizado; cuerpo mat black*; ip 20; classe *clase* III

ct 27 31 22 strips 45° long pure white
faretti 12v da parete e da soffitto *luminaria empotrable 12v para paredes y techos*

1 x qr-c 16, gy 6,35; osram ministar max. 35w; 12v; copertura in pure white verniciata a polveri, corpo laccato *ccubierta lacada en polvo pure white, cuerpo lacado*; ip 20; classe *clase* III

accessori *complementos*

ct 27 00 84 plasterkit strips iv

kit de enlucido strips iv

ct 27 31 94 support strips iv ministar ti

corpo laccato pure white, con trasformatore 35–105w *caja montaje, lacado pure white, transform. 35–105w incl.*

ct 27 33 94 support strips iv ministar ti

corpo laccato mat black, con trasformatore 35–105w *caja montaje, lacado mat black transform. 35–105w incl.*

lampadine *lámparas*

ct 91 12 01 osram ministar 20w 20°
12v; 800cd; 2000 h

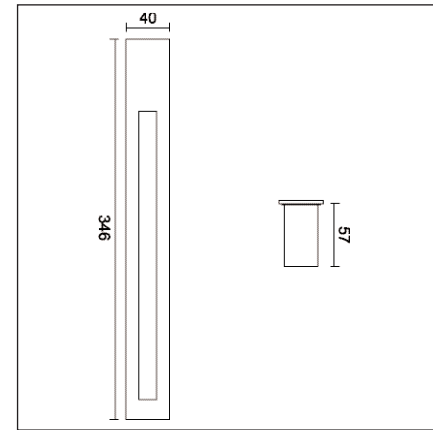
ct 91 12 02 osram ministar 35w 30°
12v; 1000cd; 2000 h

trasformatori *transformadores*

ct 93 11 03 mini tronic trafo 20–75w

ct 93 11 05 mini tronic trafo 35–105w

osservazioni sui trasformatori v. p. 64
comentarios sobre los trans. ver pág. 64



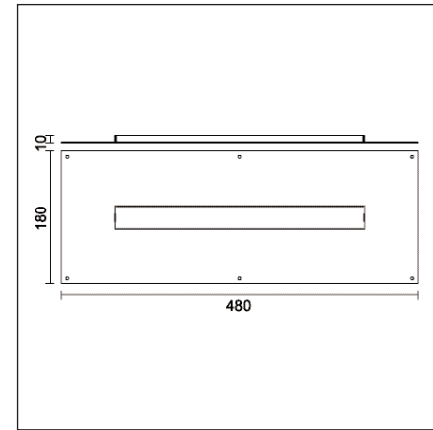
montaggio su cartongesso

empotrado en cartón-yeso

foro *hueco* 334 x 32 mm

assicurarsi che vi sia circolazione d'aria sufficiente per le lampade.

al empotrar las luminarias hay que garantizar una ventilación suficiente.



montaggio su muratura

empotrado en muro

foro *hueco* 440 x 140 x 70 mm

è necessario *necesario* ct 27 00 84



strips 45° long



strips 45° long
strips ii ministar



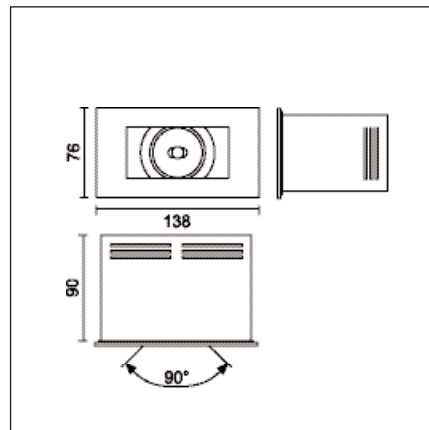
strips 45° long

strips i medium



ct 27 07 53 strips i medium
faretto 12v da parete e da
soffitto *luminaria empotrable*
12v para paredes y techos

1 x cb51, gu 5,3, max. 50w,
12v; copertura in alluminio
spazzolato anodizzato; corpo
in mat black *cubierta alumi-
nio mate cepillado, anodiza-
do; cuerpo mat black*; ip 20;
classe *clase* III



montaggio su cartongesso
empotrado en cartón-yeso
foro *hueco* 123 x 63 mm

assicurarsi che vi sia circolazione d'aria
sufficiente per le lampade.

*al empotrar las luminarias hay que garanti-
zar una ventilación suficiente.*



ct 27 31 53 strips i medium pure white
faretto 12v da parete e da
soffitto *luminaria empotrable*
12v para paredes y techos

1 x cb51, gu 5,3, max. 50w,
12v; copertura in pure white
verniciata a polveri, corpo
laccato *ccubierta lacada en
polvo pure white, cuerpo
lacada*; ip 20; classe *clase* III

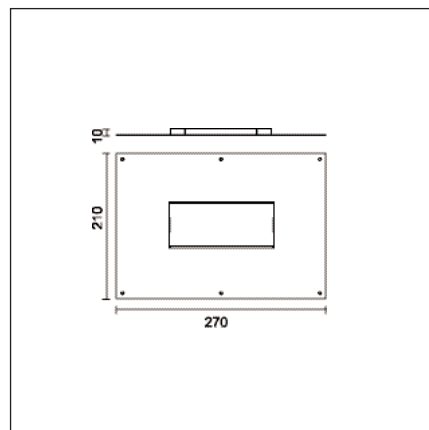


accessori *complementos*

ct 27 00 83 plasterkit strips medium
kit de enlucido strips medium

ct 27 31 93 support strips i medium ti
corpo laccato pure white, con
trasformatore 20-75w
*caja montaje, lacado pure
white, transform. 20-75w incl.*

ct 27 33 93 support strips i medium ti
corpo laccato mat black, con
trasformatore 20-75w
*caja montaje, lacado mat
black transform. 20-75w incl.*



montaggio su muratura
empotrado en muro

foro *hueco* 230 x 170 x 125 mm

è necessario *necesario* ct 27 00 83

lampadine *lámparas*

ct 91 16 01 osram irc 35w, 10°, gu 5,3,
12v; 12.500 cd; 5.000 h

ct 91 16 02 osram irc 35w, 24°, gu 5,3,
12v; 4.400 cd; 5.000 h

ct 91 16 03 osram irc 50w, 10°, gu 5,3,
12v; 15.000 cd; 5.000 h

ct 91 16 04 osram irc 50w, 24°, gu 5,3,
12v; 5.700 cd; 5.000 h

trasformatori *transformadores*

ct 93 11 03 mini tronic trafo 20-75w

ct 93 11 05 mini tronic trafo 35-105w

osservazioni sui trasformatori v. p. 64
comentarios sobre los trans. ver pág. 64



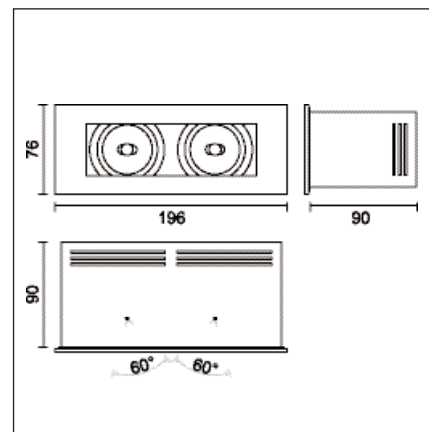
strips i medium

strips ii medium



ct 27 07 55 strips ii medium
faretti 12v da parete e da
soffitto *luminaria empotrable*
12v para paredes y techos

2 x cb51, gu 5,3, max. 50w,
12v; copertura in alluminio
spazzolato anodizzato; corpo
in mat black *cubierta alumi-
nio mate cepillado, anodiza-
do; cuerpo mat black*; ip 20;
classe *clase* III



montaggio su cartongesso
empotrado en cartón-yeso
foro *hueco* 180 x 63 mm

assicurarsi che vi sia circolazione d'aria
sufficiente per le lampade.

*al empotrar las luminarias hay que garanti-
zar una ventilación suficiente.*



ct 27 31 55 strips ii medium pure white
faretti 12v da parete e da
soffitto *luminaria empotrable*
12v para paredes y techos

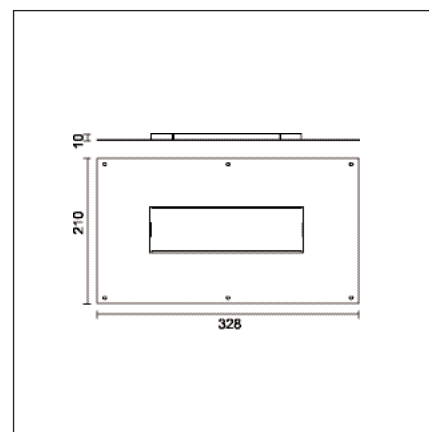
2 x cb51, gu 5,3, max. 50w,
12v; copertura in pure white
verniciata a polveri, corpo
laccato *ccubierta lacada en
polvo pure white, cuerpo
lacado*; ip 20; classe *clase* III

accessori *complementos*

ct 27 00 85 plasterkit strips ii med.
kit de enlucido strips ii med.

ct 27 31 95 support strips ii medium ti
corpo laccato pure white, con
trasformatore 35–105w
*caja montaje, lacado pure
white, transform. 35–105w incl.*

ct 27 33 95 support strips ii medium ti
corpo laccato mat black, con
trasformatore 35–105w
*caja montaje, lacado mat
black transform. 35–105w incl.*



montaggio su muratura
empotrado en muro

foro *hueco* 288 x 170 x 125 mm

è necessario *necesario* ct 27 00 85

lampadine *lámparas*

ct 91 16 01 osram irc 35w, 10°, gu 5,3,
12v; 12.500 cd; 5.000 h

ct 91 16 02 osram irc 35w, 24°, gu 5,3,
12v; 4.400 cd; 5.000 h

ct 91 16 03 osram irc 50w, 10°, gu 5,3,
12v; 15.000 cd; 5.000 h

ct 91 16 04 osram irc 50w, 24°, gu 5,3,
12v; 5.700 cd; 5.000 h

trasformatori *transformadores*

ct 93 11 03 mini tronic trafo 20–75w

ct 93 11 05 mini tronic trafo 35–105w
osservazioni sui trasformatori v. p. 64
comentarios sobre los trans. ver pág. 64



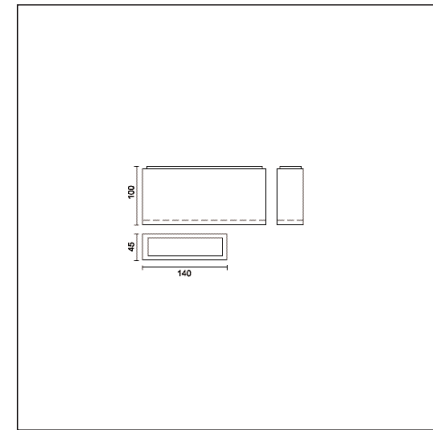
strips ii medium

support strips ministar



ct 27 31 22 strips ii ministar
pure white

ct 27 31 92 support strips ii ministar ti
corpo laccato pure white, con
trasformatore 20–75w
*caja montaje, lacado pure
white, transform. 20–75w incl.*



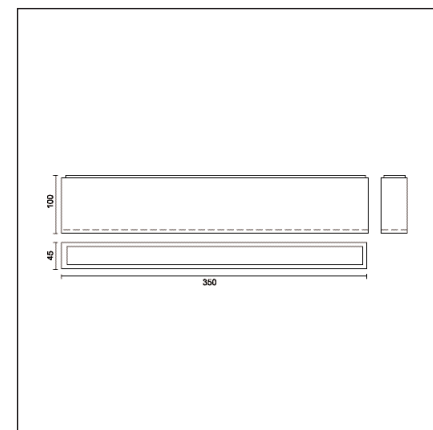
ct 27 07 22 strips ii ministar

ct 27 33 92 support strips ii ministar ti
corpo laccato mat black, con
trasformatore 20–75w
*caja montaje, lacado mat
black transform. 20–75w incl.*



ct 27 31 24 strips iv ministar
pure white

ct 27 31 94 support strips iv ministar ti
corpo laccato pure white, con
trasformatore 35–105w
*caja montaje, lacado pure
white, transform. 35–105w incl.*



ct 27 07 24 strips iv ministar

ct 27 33 94 support strips iv ministar ti
corpo laccato mat black, con
trasformatore 35–105w
*caja montaje, lacado mat
black transform. 35–105w incl.*

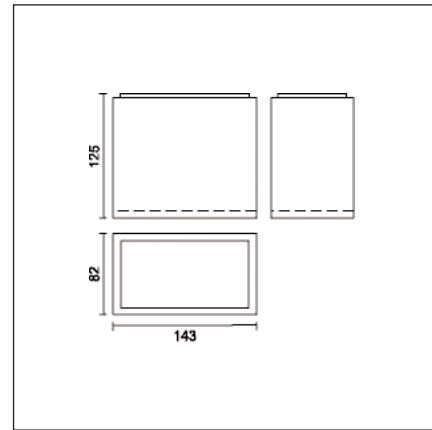


support strips medium



ct 27 31 53 strips i medium
pure white

ct 27 31 93 support strips i medium ti
corpo laccato pure white, con
trasformatore 20-75w
*caja montaje, lacado pure
white, transform. 20-75w incl.*



lampadine solo 35w *lámparas sólo 35w*



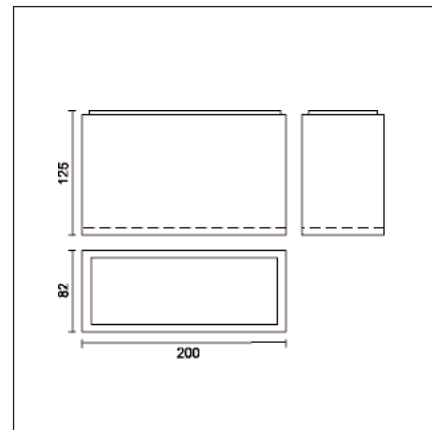
ct 27 07 53 strips i medium

ct 27 33 93 support strips i medium ti
corpo laccato mat black, con
trasformatore 20-75w
*caja montaje, lacado mat
black transform. 20-75w incl.*



ct 27 31 55 strips ii medium
pure white

ct 27 31 95 support strips ii medium ti
corpo laccato pure white, con
trasformatore 35-105w
*caja montaje, lacado pure
white, transform. 35-105w incl.*



lampadine solo 35w *lámparas sólo 35w*



ct 27 07 55 strips ii medium

ct 27 33 95 support strips ii medium ti
corpo laccato mat black, con
trasformatore 35-105w
*caja montaje, lacado mat
black transform. 35-105w incl.*



basics



lampade da parete e da soffitto

una linea di lampade sobrie sia nel design, sia nell'effetto prodotto dalla luce, completa i prodotti della famiglia minimal lighting. la luce calda emanata da queste lampade dona agli ambienti un'illuminazione omogenea e diffusa.

disponibile in tre grandezze, la lampada da soffitto shoebox è estremamente versatile: il diffusore, in vetro opalino satinato, è spostato verso l'interno; su tutti i modelli si possono montare sia delle lampadine incandescenti che a risparmio energetico.

basic linestra offre due soluzioni per la lampada lineare linestra: oltre alla versione per una lampada singola di lunghezza compresa fra i 30 ed i 50 cm, vi è quella per due lampade, che possono misurare fino a 100 cm di lunghezza.

luminarias de superficie para paredes y techos

esta familia de productos de forma y efecto lumínico serenos completa el programa de iluminación de minimal lighting. por su cálida luz estas luminarias son adecuadas para la iluminación difusa y uniforme de un espacio.

la luminaria de superficie para techos shoebox, que puede emplearse de múltiples maneras, se ofrece en tres tamaños diferentes. el difusor retraído es de vidrio opal satinado. todos los modelos pueden utilizarse tanto con lámparas mate como con lámparas de bajo consumo.

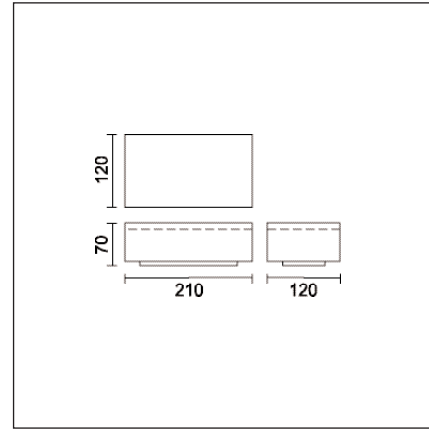
basics linestra presenta para el elemento en línea linestra dos soluciones diferentes. junto al casquillo simple de presión para lámparas de 30 a 50 cm existe también un doble casquillo de presión para lámparas de hasta 100 cm.

shoebox



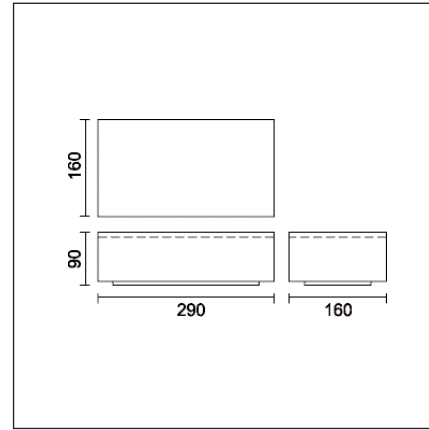
ct 33 31 21 shoebox #21 pure white
lampada da soffitto 230v
luminaria superficie para
techos 230v

1 x e14; max 40w; 230v; ip 43;
classe *clase* I



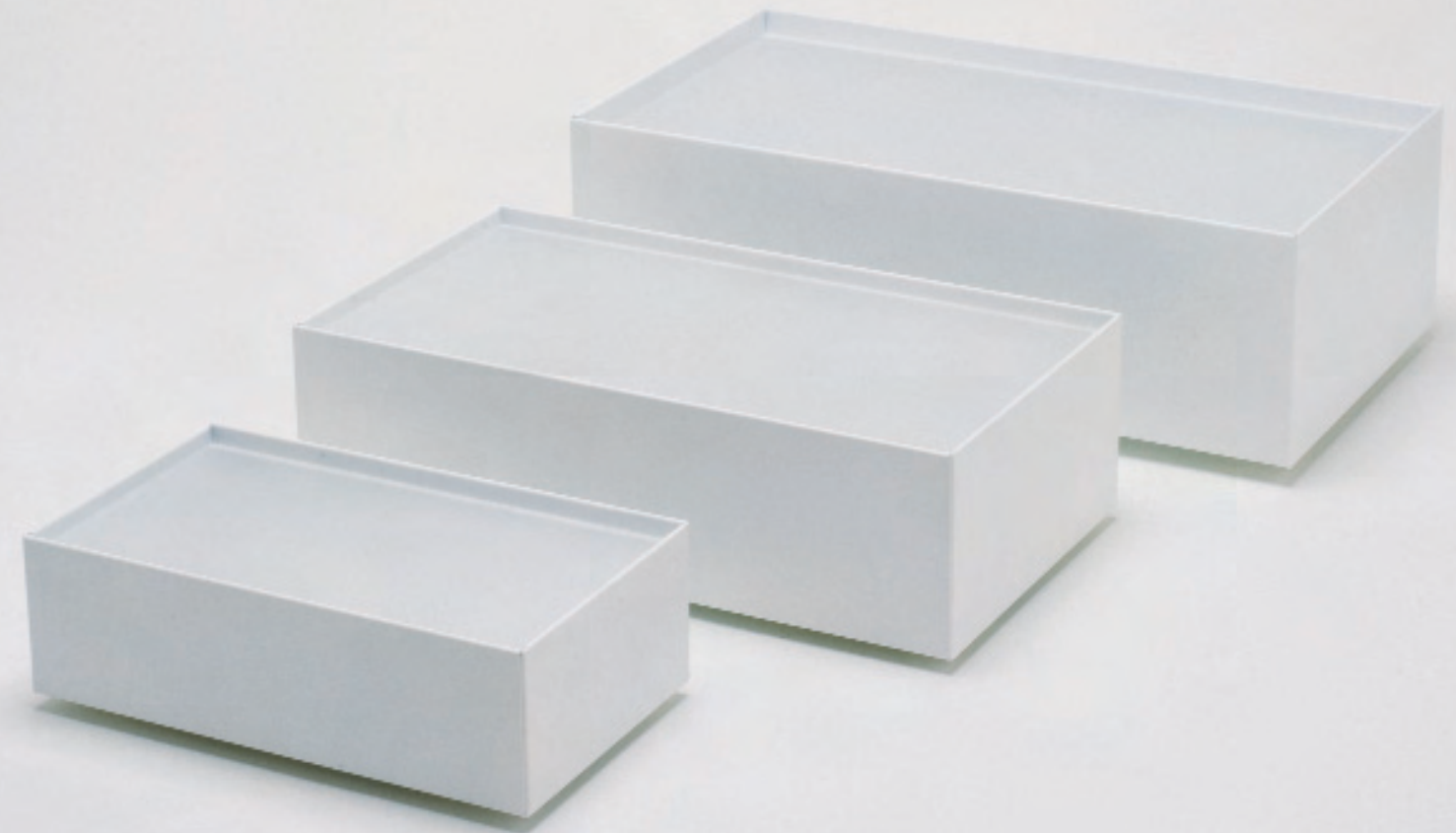
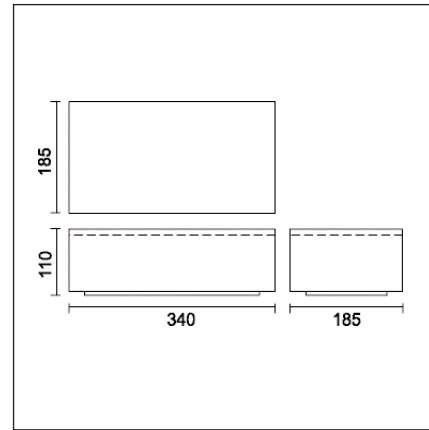
ct 33 31 36 shoebox #36 pure white
lampada da soffitto 230v
luminaria superficie para
techos 230v

2 x e14; max 40w; 230v; ip 43;
classe *clase* I



ct 33 31 42 shoebox #42 pure white
lampada da soffitto 230v
luminaria superficie para
techos 230v

2 x e27; max 60w; 230v; ip 43;
classe *clase* I



shoebox #21, #36 und #42



shoebox #42



shoebox #42

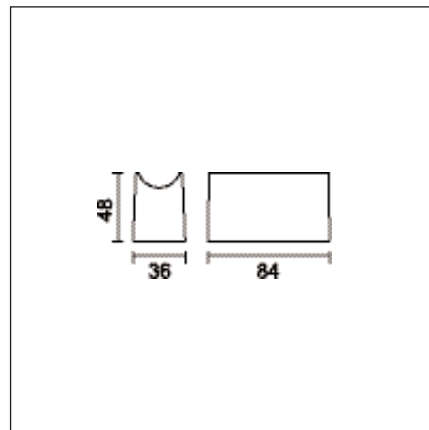
basics linestra



ct 31 07 23 single linestra
portalampada per lampada
lineare 230v
casquillo presión para
lámparas en línea 230v
s14d; linestra max. 60w;
230v; ip 20; classe *clase I*

lampadine *lámparas*

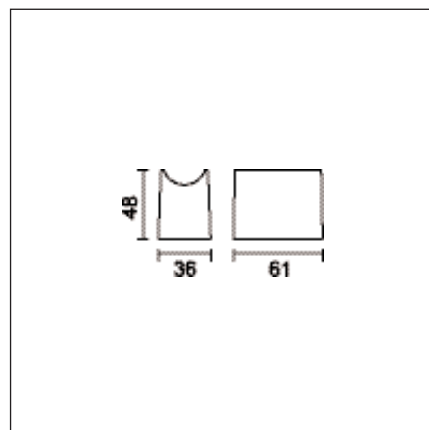
ct 91 31 01 35w 300 mm single
240 lm; l = 300 mm
ct 91 31 02 60w 500 mm single
420 lm; l = 500 mm



ct 31 07 25 double linestra (due lampade
una pareja)
portalampada per lampada
lineare 230v
casquillo presión para
lámparas en línea 230v
s14s; linestra max. 120w;
230v; ip 20; classe *clase I*

lampadine *lámparas*

ct 91 31 03 35w 300 mm double
270 lm; l = 300 mm;
ct 91 31 04 60w 500 mm double
420 lm; l = 500 mm;
ct 91 31 05 120w 1000 mm double
840 lm; l = 1000 mm;



double linestra + lampadine 120w



single linestra + lampadine 60w

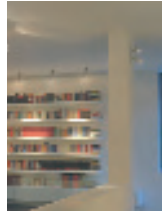


single linestra + lampadine 60w
double linestra + lampadine 120w

project references



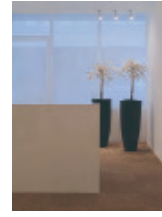
4 abitazione privata *domicilio particular*, köln; lighting design *diseño iluminación* christian tuermer



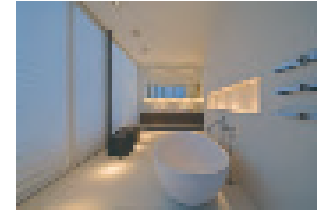
9 villa habibi, köln; architettura *arquitectura* thomas kostulski; architettura d'interni *arquitectura interior* karin nasse



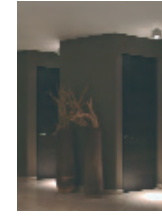
10 kunstlicht / b-zwei, köln; lighting design *diseño iluminación* helmut linde



11 ambulatorio *consulta* dr. sturm, düsseldorf; architettura *arquitectura* horst freytag



38, 39 villa habibi, köln; architettura *arquitectura* thomas kostulski; architettura d'interni *arquitectura interior* karin nasse



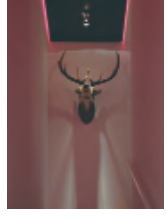
40 hotel madlein, ischgl (a); architettura d'interni *arquitectura interior* sabine mescherowsky; lighting design tuermer + schneevoigt



41 clinica *clinica* dr. emmerich, aachen; architettura d'interni *arquitectura interior* sabine mescherowsky



43 showroom art aqua, köln; lighting design *diseño iluminación* christian tuermer



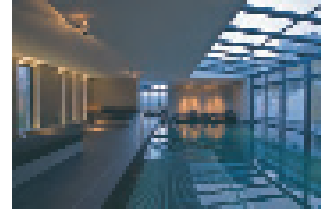
13 kunstlicht / b-zwei, köln; lighting design *diseño iluminación* helmut linde



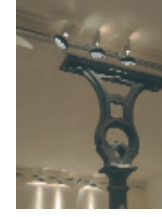
14 abitazione privata *domicilio particular*, köln; lighting design *diseño iluminación* christian tuermer



15 manoir de lébioles, spa (b); architettura d'interni *arquitectura interior* sabine mescherowsky



16, 17 manoir de lébioles, spa (b); architettura d'interni *arquitectura interior* sabine mescherowsky



45 ex-hangar *antiguo hangar junkers*, aachen; lighting design *diseño iluminación* christian tuermer



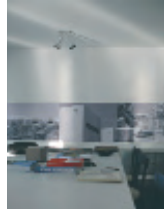
46 ambulatorio *consulta* dr. dr. berens, hannover; architettura *arquitectura* arcasa architekten



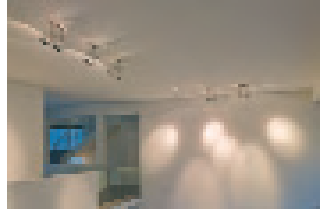
47 abitazione privata *domicilio particular*, aachen; architettura *arquitectura* prof. horst fischer



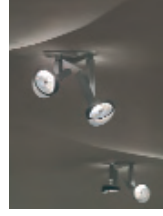
51 manoir de lébioles, spa (b); architettura d'interni *arquitectura interior* sabine mescherowsky



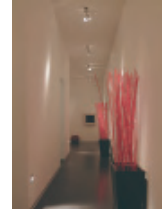
19 Deutsches Architekturzentrum (DAZ), berlin; architettura d'interni *arquitectura interior* dieter neikes



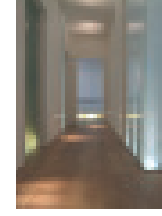
20, 21 villa habibi, köln; architettura *arquitectura* thomas kostulski; architettura d'interni *arquitectura interior* karin nasse



22 showroom art aqua, köln; lighting design *diseño iluminación* christian tuermer



23 kunstlicht / b-zwei, köln; lighting design *diseño iluminación* helmut linde



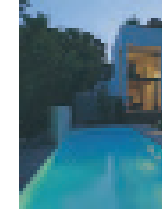
52 ambulatorio *consulta* dr. sturm, düsseldorf; architettura *arquitectura* horst freytag



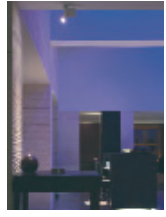
53 manoir de lébioles, spa (b); architettura d'interni *arquitectura interior* sabine mescherowsky



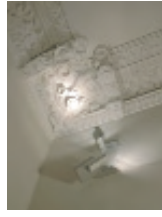
55 haus mandelbaum, köln; lighting design christian tuermer architettura *arquitect.* denninger scholz architekten



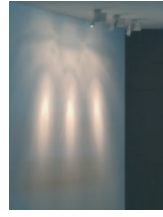
56, 57 villa habibi, köln; architettura *arquitectura* thomas kostulski; architettura d'interni *arquitectura interior* karin nasse



27 hotel madlein, ischgl (a); architettura d'interni *arquitectura interior* sabine mescherowsky; lighting design tuermer + schneevoigt



28 studio *estudio* mescherowsky, krefeld; architettura d'interni *arquitectura interior* sabine mescherowsky



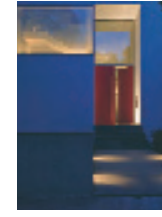
29 hotel madlein, ischgl (a); architettura d'interni *arquitectura interior* sabine mescherowsky; lighting design tuermer + schneevoigt



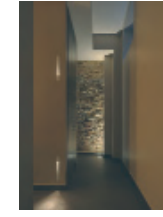
31 ambulatorio *consulta* dr. sturm, düsseldorf; architettura *arquitectura* horst freytag



58, 59 manoir de lébioles, spa (b); architettura d'interni *arquitectura interior* sabine mescherowsky



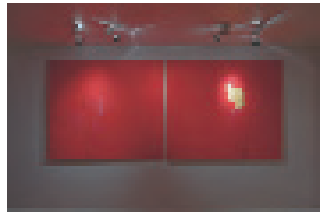
60 villa habibi, köln; architettura *arquitectura* thomas kostulski; architettura d'interni *arquitectura interior* karin nasse



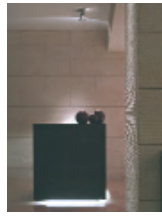
61 manoir de lébioles, spa (b); architettura d'interni *arquitectura interior* sabine mescherowsky



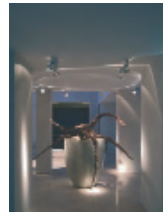
65 showroom christian tuermer, köln



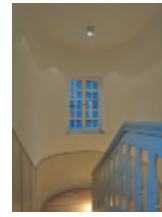
32, 33 haus mandelbaum, köln; lighting design christian tuermer architettura *arquitect.* denninger scholz architekten



34 hotel madlein, ischgl (a); architettura d'interni *arquitectura interior* sabine mescherowsky; lighting design tuermer + schneevoigt



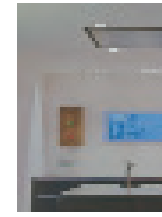
35 hotel madlein, ischgl (a); architettura d'interni *arquitectura interior* sabine mescherowsky; lighting design tuermer + schneevoigt



37 villa privata *residencia particular*, köln; architettura *arquitectura* thomas kostulski



67 clinica *clinica* dr. emmerich, aachen; architettura d'interni *arquitectura interior* sabine mescherowsky



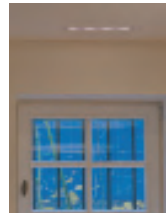
68, 69 haus mandelbaum, köln; lighting design christian tuermer architettura *arquitect.* denninger scholz architekten



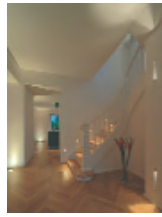
71 villa habibi, köln; architettura *arquitectura* thomas kostulski; architettura d'interni *arquitectura interior* karin nasse



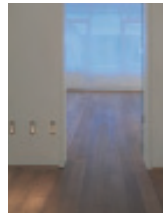
72 brasserie aix, aachen; lighting design *diseño iluminación* christian tuermer



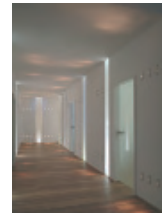
73 showroom christian tuermer, köln



75 haus mandelbaum, köln; lighting design christian tuermer
architettura *arquitecta*. denninger scholz architekten



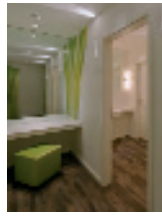
76 ambulatorio *consulta* dr. sturm, düsseldorf; architettura *arquitectura* horst freytag



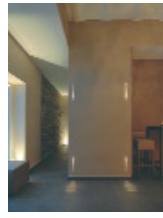
77 ambulatorio *consulta* dr. sturm, düsseldorf; architettura *arquitectura* horst freytag



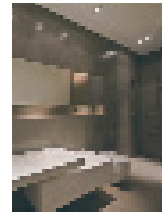
79 haus dohrmann, rügen; architettura *arquitectura* arcasa architekten gmbh



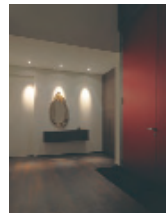
80 clinica *clinica* dr. emmerich, aachen; architettura d'interni *arquitectura interior* sabine mescherowsky



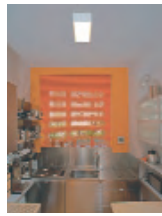
81 manoir de lébioles, spa (b); architettura d'interni *arquitectura interior* sabine mescherowsky



83 villa habibi, köln; architettura *arquitectura* thomas kostulski; architettura d'interni *arquitectura interior* karin nasse



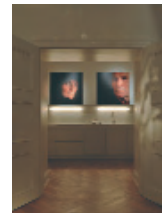
85 villa habibi, köln; architettura *arquitectura* thomas kostulski; architettura d'interni *arquitectura interior* karin nasse



94 abitazione privata *domicilio particular*, aachen; architettura *arquitectura* prof. horst fischer



95 villa privata *residencia particular*, aachen; lighting design *diseño iluminación* christian tuermer



97 abitazione privata *domicilio particular*, köln; lighting design *diseño iluminación* christian tuermer



98 hotel q, berlin; architettura *arquitectura* graft architekten



99 hotel am alten wall*****, hamburg; architettura d'interni *arquitectura interior* klein/haller

project photography
soenne, aachen

product photography
w. von glisczynski, herzogenrath

additional project photography
19, 46, 79 d. neikes
28 m. kronfeld
47, 94, 95, w. von glisczynski
98 d. hiepler

32, 33 painting
salustiano, verkündigung

97 portrait photography
marcus hofschulz, köln

text, graphics and layout
[**synthese**], aachen

translation
it karin romagna, heidelberg
es isabel blanco, aachen

© 01.2009 christian tuermer®
minimal lighting

tutti i prodotti descritti in questo catalogo sono modelli registrati presso l'ufficio per l'armonizzazione del mercato interno (marchi, disegni e modelli) dell'unione europea (uami) di alicante. con riserva di modifiche.

todos los productos del presente catálogo son dibujos y modelos registrados en la oficina del registro de las marcas, dibujos y modelos de la ue (oami), alicante. reservado el derecho de modificación.

christian tuermer®
minimal lighting

lindenallee 70
d 50968 köln

t +49 221 9854900
f +49 221 9854901

post@christiantuermer.com
www.christiantuermer.com

distribuzione in italia:
ghidini illuminazione s.r.l.
via monsuello, 211
it 25065 lumezzane (bs)

t +39 030 8925625
f +39 030 8248406

customerservice@ghidini.it
www.ghidini.it

distribuidor in españa:
n lux corporate lighting s.l.
c/maracaibo, 6
es 08030 barcelona

t +34 93 3600972
f +34 93 3600978

info@nlux.es
www.nlux.es